

SONY®

スケールユニット / Scale Unit / Maßstabseinheit

SD608-RA

お買い上げいただき、ありがとうございます。
ご使用前に、この取扱説明書を必ずお読みください。
ご使用に際しては、この取扱説明書どおりお使いください。
お読みになった後は、後日お役に立つことでもありますので、必ず保管してください。

Read all the instructions in the manual carefully before use and strictly follow them.
Keep the manual for future references.

Lesen Sie die ganze Anleitung vor dem Betrieb aufmerksam durch und folgen Sie beim Betrieb des Geräts den Anweisungen. Bewahren Sie diese Bedienungsanleitung zum späteren Nachlesen griffbereit auf.

取扱説明書 / Instruction Manual / Bedienungsanleitung

[For the customers in U. S. A.]

WARNING

This equipment has been tested and found to comply with the limits for a Class A digital device, pursuant to Part 15 of the FCC Rules. These limits are designed to provide reasonable protection against harmful interference when the equipment is operated in a commercial environment. This equipment generates, uses, and can radiate radio frequency energy and, if not installed and used in accordance with the instruction manual, may cause harmful interference to radio communications. Operation of this equipment in a residential area is likely to cause harmful interference in which case the user will be required to correct the interference at his own expense.

You are cautioned that any changes or modifications not expressly approved in this manual could void your authority to operate this equipment.

[For EU and EFTA countries]

CE Notice

Making by the symbol CE indicates compliance of the EMC directive of the European Community. Such marking is indicative meets or exceeds the following technical standards.

EN 55 011 Group 1 Class A / 91 :

"Limits and methods of measurement of electromagnetic disturbance characteristics of industrial, scientific and medical (ISM) radio-frequency equipment"

EN 50 082-2 / 95:

"Electromagnetic compatibility - Generic immunity standard Part 2 : Industrial environment"

警告

本装置を機械指令 (EN 60 204-1) の適合を受ける機器にご使用の場合は、その規格に適合するように方策を講じてから、ご使用ください。

Warning

When using this device with equipment governed by Machine Directives EN 60 204-1, measures should be taken to ensure conformance with those directives.

Warnung

Wenn dieses Gerät mit Ausrüstungsteilen verwendet wird, die von die Maschinenrichtlinien EN 60 204-1 geregelt werden, müssen Maßnahmen ergriffen werden, um Übereinstimmung mit diesen Normen zu gewährleisten.

■ 一般的な注意事項

以下は当社製品を正しくお使いいただくための一般的注意事項です。個々の詳細な取扱上の注意は、本取扱説明書に記述された諸事項および注意をうながしている説明事項に従ってください。

- 始業または操作時には、当社製品の機能および性能が正常に作動していることを確認してからご使用ください。
- 当社製品が万一故障した場合、各種の損害を防止するための十分な保全対策を施してご使用ください。
- 仕様に示された規格以外での使用または改造を施された製品については、機能および性能の保証は出来ませんのでご留意ください。
- 当社製品を他の機器と合わせてご使用になる場合は、使用条件、環境などにより、その機能および性能が満足されない場合がありますので、充分ご検討の上ご使用ください。

次の環境下で、ご使用になる場合の注意事項

- ① 水溶性切削液を使用する場合あるいは、金属微粉末が発生する加工やセラミック・グラスファイバー等の加工物を加工する場合。
 - 水溶性切削液や切屑が直接スケールに掛からない場所へ取付けてください。
 - 内部に水溶性切削液のミストや粉塵が侵入しないようスケールカバーを付けてください。
 - ② ホーニングマシンのような、長時間特定区間を高速摺動する機械に装着する場合。
 - 定期的にオイルまたはスプレー式潤滑油 (CRC・WD40等) の塗布をお願いします。
- ①または②の環境でご使用になる場合は必ず上記対策をしてください。行なわない場合は品質保証しかねます。
- * 上記の対策が難しい場合は、本スケールにおいてはオイル注入が可能な構造となっていますので、本取扱説明書を参考にしてオイル注入をしてください。

General precautions

When using Sony Manufacturing Systems Corporation products, observe the following general precautions along with those given specifically in this manual to ensure proper use of the products.

- Before and during operations, be sure to check that our products function properly.
- Provide adequate safety measures to prevent damages in case our products should develop malfunctions.
- Use outside indicated specifications or purposes and modification of our products will void any warranty of the functions and performance as specified of our products.
- When using our products in combination with other equipment, the functions and performances as noted in this manual may not be attained, depending on operating and environmental conditions.

Allgemeine Vorsichtsmaßnahmen

Beachten Sie bei der Verwendung von Sony Manufacturing Systems Corporation Produkten die folgenden allgemeinen sowie die in dieser Bedienungsanleitung besonders hervorgehobenen Vorsichtsmaßnahmen, um eine sachgerechte Behandlung der Produkte zu gewährleisten.

- Vergewissern Sie sich vor und während des Betriebs, daß unsere Produkte einwandfrei funktionieren.
- Sorgen Sie für geeignete Sicherheitsmaßnahmen, um im Falle von Gerätestörungen Schäden auszuschließen.
- Wenn das Produkt modifiziert oder nicht seinem Zweck entsprechend verwendet wird, erlischt die Garantie für die angegebenen Funktionen und Leistungsmerkmale.
- Bei Verwendung unserer Produkte zusammen mit Geräten anderer Hersteller werden je nach den Umgebungsbedingungen die in der Bedienungsanleitung beschriebenen Funktionen und Leistungsmerkmale möglicherweise nicht erreicht.

■ Precautions for use under the following environments

- ① When using water-miscible cutting fluid or when cutting non-metal (ceramic, glass fiber, etc.) objects.
 - Mount the scale so that it is not directly exposed to water-miscible cutting fluid or cutting scraps.
 - Attach a scale cover to prevent water-miscible cutting fluid mist or powder from entering the inside of the scale.
- ② When mounted on a homing machine or other machine that slides at high speed for long periods within a specific area.
 - Regularly apply oil or spray lubricant (CRC-WD40, etc.).

■ Vorsichtsmaßnahmen zum Einsatz unter den folgenden Umweltbedingungen

- ① Bei Verwendung von wassermischbarer Schneidflüssigkeit, oder beim Schneiden nichtmetallischer Objekte (Keramik, Glasfaser usw.).
 - Den Maßstab so montieren, daß er nicht direkt wassermischbarer Schneidflüssigkeit oder Spänen ausgesetzt ist.
 - Eine Schutzhaube anbringen, um das Eindringen von wassermischbarem Schneidflüssigkeitsnebel oder Staub in den Maßstab zu verhüten.
- ② Bei Montage an einer Massivumformmaschine oder einer anderen Maschine, die sich mit hoher Geschwindigkeit über lange Zeitspannen innerhalb eines bestimmten Bereiches hin und her bewegt.
 - Regelmäßig Öl oder Sprüschmiermittel (CRC-WD40 usw.) auftragen.

安全のために

当社の製品は安全に十分配慮して設計されています。しかし、操作や設置時にまちがった取扱いをすると、火災や感電などにより死亡や大ケガなど人身事故につながることもあり、危険です。また、機械の性能を落としてしまうこともあります。

これらの事故を未然に防ぐために、安全のための注意事項は必ず守ってください。操作や設置、保守、点検、修理などを行なう前に、この「安全のために」を必ずお読みください。

警告表示の意味

このマニュアルでは、次のような表示をしています。表示内容をよく理解してから本文をお読みください。

警告

この表示の注意事項を守らないと、火災や感電などにより死亡や大ケガなど人身事故につながる可能性があります。

注意

この表示の注意事項を守らないと、感電やその他事故によりケガをしたり周辺の物品に損害を与えることがあります。

ご注意

機械の正しい取扱いのために、注意していただきたい事項です。

警告



・表示された電源電圧以外での電圧で使用しないでください。火災や感電の原因となる恐れがあります。



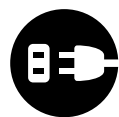
・ぬれた手で取付作業はおやめください。感電の原因になります。

・本体を分解や改造したりしないでください。ケガの恐れや、内部回路が破損することがあります。

注意



・作業を行なう前には、機械や装置の状況をよく確かめて作業の安全を確保してください。



・電源やエアーなどの駆動原は必ず切って作業をしてください。火災や事故の原因となります。



・電源などを入れて動かす場合は、周辺機械や装置などに指を挟まれないように十分注意してください。

取付上のご注意

設置上のご注意

本機を設置されるときは、他の機器からのノイズ、電磁波障害などを防止するため、以下の点に注意してください。

1. ヘッドケーブルおよび接続ケーブルは、動力線と同じダクトには通さないでください。
2. 高電圧源、大電流源および大電力リレーからは必ず0.5m以上離して設置してください。
3. 各種マグネットや電磁波発生源を絶対に近づけないでください。

ご注意

- ・マグネットチャックなど 6×10^{-2} [T] (600 [G]) 程度の磁力源を近づける場合は、スケールのスチール製筐体側面より10mm以上、ダストリップ面より50mm以上離してください。
もし近づけなければならない場合は、磁気シールド対策を十分に施して使用してください。

取付場所についてのご注意

1. スケールは機械の加工物、測定物のできるだけ近くに取付けてください。
(スケール取付位置が加工物より離れるほど、機械系の誤差が拡大されて表示されます。)
2. 本製品は、周囲温度範囲0～45 の範囲内でご使用ください。直射日光や熱風の当たる場所や、モータなど近くに熱源のある場所への取付けは避けてください。精度悪化の原因となります。
3. 取付けられたスケールの上にものを置いたり、作業者がひじや足を掛けるなど、無理な力をかけることは絶対に避けてください。

Safety Precautions

Sony Manufacturing Systems Corporation products are designed in full consideration of safety. However, improper handling during operation or installation is dangerous and may lead to fire, electric shock or other accidents resulting in serious injury or death. In addition, these actions may also worsen machine performance.

Therefore, be sure to observe the following safety precautions in order to prevent these types of accidents, and to read these "Safety Precautions" before operating, installing, maintaining, inspecting, repairing or otherwise working on this unit.

Warning indication meanings

The following indications are used throughout this manual, and their contents should be understood before reading the text.

Warning

Failure to observe these precautions may lead to fire, electric shock or other accidents resulting in serious injury or death.

Caution

Failure to observe these precautions may lead to electric shock or other accidents resulting in injury or damage to surrounding objects.

Note

This indicates precautions which should be observed to ensure proper handling of the equipment.

Warning



- Do not use this unit with voltages other than the specified supply voltage as this may result in fire or electric shock.



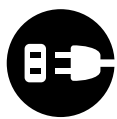
- Do not perform installation work with wet hands as this may result in electric shock.

- Do not disassemble or modify the unit as this may result in injury or damage the internal circuits.

Caution



- Be sure to check the machine and device conditions to ensure work safety before working on the machine.



- Be sure to cut off the power supply, air and other sources of drive power before working on the machine. Failure to do so may result in fire or accidents.



- When turning on the power supply, etc. to operate the machine, take care not to catch your fingers in peripheral machines and devices.

Handling Precautions

Installation Precautions

When installing this unit, observe the following points to prevent noise and electromagnetic wave interference from other equipment.

1. Do not pass the lead and connection cables through the same ducts as the power cables.
2. Install the unit at least 0.5 m away from high-voltage power sources, high-current power sources, and high-capacity power relays.
3. Do not bring the unit near magnets or sources of electromagnetic waves.

Notes

Magnet chucks and magnetic sources of about 6×10^{-2} [T] (600 [G]) should be at least 10 mm from the scale steel casing and at least 50 mm from the dust lip when in the vicinity of the unit.
If these magnetic sources must be brought near the unit, provide the scale with adequate magnetic shielding before use.

Installation place precautions

1. The scale unit should be used within an ambient temperature range of 0 to 45°C (113°F). Avoid use in places exposed to direct sunlight or hot winds or near heating equipment.
2. Avoid use in places subject to strong vibrations or impacts.
3. If there is the chance that the scale unit may come into contact with cut or measured objects, tools or jigs, be sure to protect the unit with a sufficiently strong cover.

Sicherheitsmaßnahmen

Bei dem Entwurf von Sony Manufacturing Systems Corporation Produkten wird größter Wert auf die Sicherheit gelegt. Unsachgemäße Handhabung während des Betriebs oder der Installation ist jedoch gefährlich und kann zu Feuer, elektrischen Schlägen oder anderen Unfällen führen, die schwere Verletzungen oder Tod zur Folge haben können. Darüber hinaus kann falsche Behandlung die Leistung der Maschine verschlechtern.

Beachten Sie daher unbedingt die besonders hervorgehobenen Vorsichtshinweise in dieser Bedienungsanleitung, um derartige Unfälle zu verhüten, und lesen Sie die folgenden Sicherheitsmaßnahmen vor der Inbetriebnahme, Installation, Wartung, Inspektion oder Reparatur dieses Gerätes oder der Durchführung anderer Arbeiten durch.

Bedeutung der Warnhinweise

Bei der Durchsicht dieses Handbuchs werden Sie auf die folgenden Hinweise und Symbole stoßen. Machen Sie sich mit ihrer Bedeutung vertraut, bevor Sie den Text lesen.

Warnung

Eine Mißachtung dieser Hinweise kann zu Feuer, elektrischen Schlägen oder anderen Unfällen führen, die schwere Verletzungen oder Tod zur Folge haben können.

Vorsicht

Eine Mißachtung dieser Hinweise kann zu elektrischen Schlägen oder anderen Unfällen führen, die Verletzungen oder Sachbeschädigung der umliegenden Objekte zur Folge haben können.

Achtung

Diese Hinweise sollten beachtet werden, um die korrekte Handhabung des Gerätes zu gewährleisten.

Warnung



- Betreiben Sie dieses Gerät nur mit der vorgeschriebenen Versorgungsspannung, da anderenfalls die Gefahr von Feuer oder elektrischen Schlägen besteht.

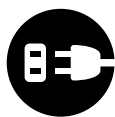


- Führen Sie Installationsarbeiten nicht mit nassen Händen aus, da hierbei die Gefahr elektrischer Schläge besonders groß ist.
- Unterlassen Sie jeden Versuch, das Gerät zu zerlegen oder umzubauen, da dies zu Verletzungen oder Beschädigung der internen Schaltungen führen kann.

Vorsicht



- Überprüfen Sie vor Arbeitsbeginn unbedingt den Zustand von Maschine und Vorrichtungen, um die Arbeitssicherheit zu gewährleisten.



- Schalten Sie unbedingt die Strom- und Luftversorgung sowie andere Antriebskraftquellen aus, bevor Sie Arbeiten an der Maschine ausführen. Anderenfalls kann es zu Feuer oder Unfällen kommen.



- Achten Sie beim Einschalten der Stromversorgung usw. zum Betrieb der Maschine darauf, daß Sie sich nicht die Finger in peripheren Maschinen und Vorrichtungen klemmen.

Hinweise zur Handhabung

Installationshinweise

Beachten Sie bei der Installation dieses Gerätes die folgenden Punkte, um die Einstreuung von Rauschen und elektromagnetischen Wellen von anderen Geräten zu verhüten.

1. Verlegen Sie Zuleitungskabel und Verbindungskabel nicht zusammen mit Starkstromkabeln.
2. Halten Sie bei der Installation des Gerätes mindestens 0,5 m Abstand von Hochspannungs-, Starkstromquellen oder Hochleistungsrelais.
3. Bringen Sie das Gerät auf keinen Fall in die Nähe von Magneten oder Quellen elektromagnetischer Wellen.

Hinweis

Magnetfutter und Magnetquellen von etwa 6×10^{-2} [T] (600 [G]) sollten mindestens 10 mm vom Stahlgehäuse des Maßstabs und mindestens 50 mm von der Staublippe entfernt sein, wenn sie sich in der Nähe der Einheit befinden.

Falls derartige Magnetquellen in die Nähe der Einheit gebracht werden müssen, sollte der Maßstab vor Gebrauch mit einer angemessenen magnetischen Abschirmung versehen werden.

Hinweise zum Installationsort

1. Verwenden Sie die Skaleneinheit innerhalb eines Umgebungstemperaturbereiches von 0 bis 45 °C. Vermeiden Sie Verwendung an Orten, die direktem Sonnenlicht, Heißluft oder der Wärme von Heizkörpern ausgesetzt sind.
2. Vermeiden Sie die Benutzung an Orten, die starken Vibrationen oder Erschütterungen ausgesetzt sind.
3. Wenn die Möglichkeit besteht, daß die Skaleneinheit mit bearbeiteten oder gemessenen Objekten, Werkzeugen oder Aufspannvorrichtungen in Berührung kommt, schützen Sie die Einheit mit einer ausreichend starken Abdeckung.

目次

第1章 概要	1-1
1-1 はじめに	1-1
1-2 主な特長	1-1
1-3 部品構成	1-2
1-4 機種構成	1-3
第2章 各部の名称と働き	2-1
第3章 スケールユニット	3-1
3-1 取付注意	3-1
3-1-1 取付方向の確認	3-1
3-1-2 可動範囲の設定	3-2
3-1-3 ヘッドケーブルの保護	3-2
3-1-4 スケールカバーの取付け	3-2
3-2 取付けに必要なもの	3-3
3-3 取付け前に	3-4
3-4 取付方法	3-4
3-4-1 ヘッドケーブルの接続	3-4
3-4-2 スケール取付面の平行度・平面度が 事前に出ている場合	3-5
3-4-3 スケール取付面が鋳肌面の場合	3-6
3-4-4 スライダの取付け	3-7
3-4-5 スライダホルダの取外し	3-9
3-4-6 動作範囲の確認	3-9
3-4-7 ヘッドケーブルの取付け	3-9
3-4-8 スケールを取外す場合	3-9
3-5 オイル注入方法	3-10
第4章 デテクタユニット	4-1
4-1 デテクタユニットの取付け	4-1
4-2 初期設定状態	4-2
4-3 設定の変更	4-3
4-4 スケール信号出力	4-4
4-5 アラーム信号	4-5
第5章 出力コネクタ	5-1
5-1 コネクタ	5-1
5-2 出力仕様図	5-2
第6章 主な仕様	6-1
第7章 トラブルインフォメーション	7-1

第1章 概要

1-1 はじめに

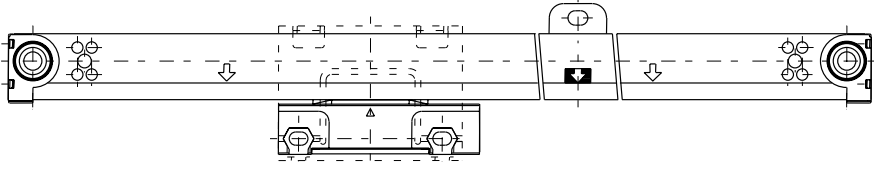
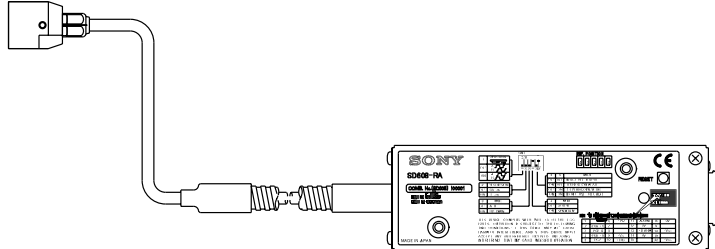


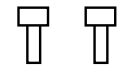







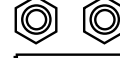

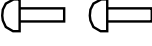
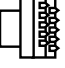
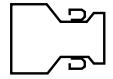
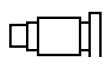
SD608-RAシリーズは、原点内蔵でデテクター一体型のスケールです。デテクタにDC+5 Vを供給することにより、A/B相またはUp/Down信号と原点信号が出力されます。

また、工場出荷時にスケール信号・原点信号の電気調整がされていますので、そのまま制御機器と接続してのご使用が可能です。

1-2 主な特長

- 小型・軽量
- 機械と同じ温度膨張係数
- 油・汚れに強い
- スケール・デテクター一体型
- 小型で原点内蔵
- オイル注入機構を標準装備

1-3 部品構成

スケール本体	スケール	1
		
デテクタ本体	デテクタとケーブル	1
		
付属品		
六角穴付きボルト・M5 x 20	2	
六角穴付きボルト・M4 x 10	1	
六角穴付きボルト・M4 x 25	2	
六角穴付きボルト・M2.6 x 16	2	
小ネジ・M4 x 10	6	
平ワッシャ・大・呼び4	1	
平ワッシャ・小・呼び4	2	
スプリングワッシャ・呼び4	2	
配線止め	小2・大4	
六角穴付きボルト・M4 x 30	2	
六角ナット・M4	2	
スペーサ・t=0.1	5	
小ネジ・M4 x 35	2	
出力コネクタ	1	
出力コネクタ用ケース	1	
六角穴付きハーフユニオン	1	

1-4 機種構成

型名	有効長	中央フット	ケーブル長
SD608-007RA	70mm	無し	7m
SD608-012RA	120mm		
SD608-017RA	170mm		
SD608-022RA	220mm		
SD608-027RA	270mm		
SD608-032RA	320mm		
SD608-037RA	370mm		
SD608-042RA	420mm		
SD608-047RA	470mm		
SD608-052RA	520mm		
SD608-057RA	570mm		
SD608-062RA	620mm		
SD608-072RA	720mm		
SD608-082RA	820mm		
SD608-092RA	920mm		
SD608-102RA	1020mm	有り	
SD608-122RA	1220mm		
SD608-137RA	1370mm		
SD608-157RA	1570mm		
SD608-182RA	1820mm		
SD608-202RA	2020mm		
SD608-217RA	2170mm		

第2章 各部の名称と働き

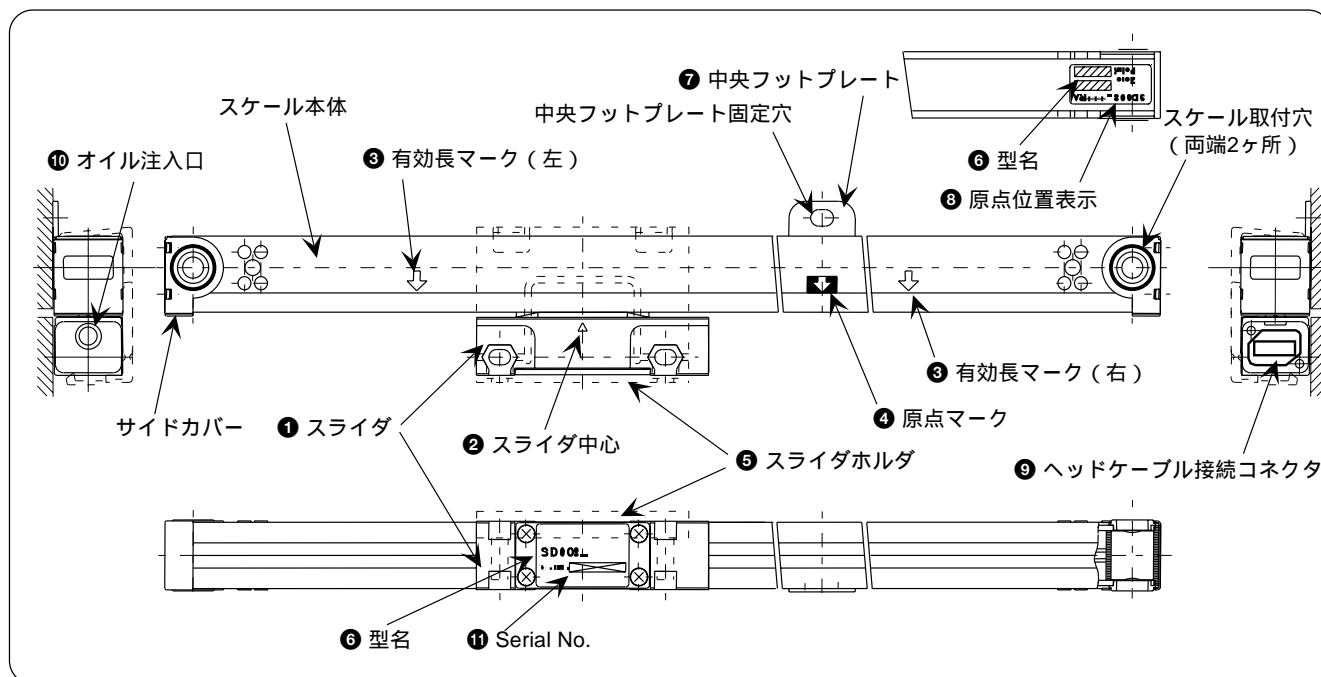


図2-1 スケール

- ① スライダ
検出ヘッドを保持します。出荷時にはスライダホルダで固定されています。
- ② スライダ中心
スライダのメカニカルセンタを表わします。有効長マークとの位置関係を見る目安となります。
- ③ 有効長マーク
スライダ中心に対して、精度を保証する範囲を指示するマークです。

ご注意

取付けおよびご使用の際に、この範囲内で可動させてください。有効長マークを超えて使用すると、本製品を破損させる原因となります。

- ④ 原点マーク
スライダ中心に対して、原点信号が出力される位置の目安を指示するマークです。標準仕様では、有効長内に一ヶ所の原点が存在します。
- ⑤ スライダホルダ
スケール本体とスライダを固定します。取外した後は保管してください。
- ⑥ 型名
本製品の型名を明記してあります。
- ⑦ 中央フットプレート
有効長1020mm以上の場合に取付けられます。スケールユニットの取付けの際は、この部分も固定します。

- ⑧ 原点位置表示
スケール本体の原点位置を表示します。

ご注意

本スケールシステムは、表面・裏面両方とも取付けが可能ですが、原点表示位置はケーブル引き出し方向が右の場合を基準として表示しています。

- ⑨ ヘッドケーブル接続コネクタ
デテクタユニットに一体化されているヘッドケーブルを接続します。
- ⑩ オイル注入口
付属しているオイル注入用の六角穴付きハーフユニオンを接続し、オイル注入するときに使用します。
- ⑪ Serial No.
本製品のSerial No.を記入してあります。デテクタユニットにも同一のSerial No.が付与されています。

ご注意

本スケールシステムは、スケールユニットとデテクタユニットのSerial No.が必ず同一の物同士を組み合わせで使用ください。

ご注意

スケール取付穴部分には、スケール固定部材が入っており、スケール本体を振るとこの部分で音がしますが、故障ではありません。

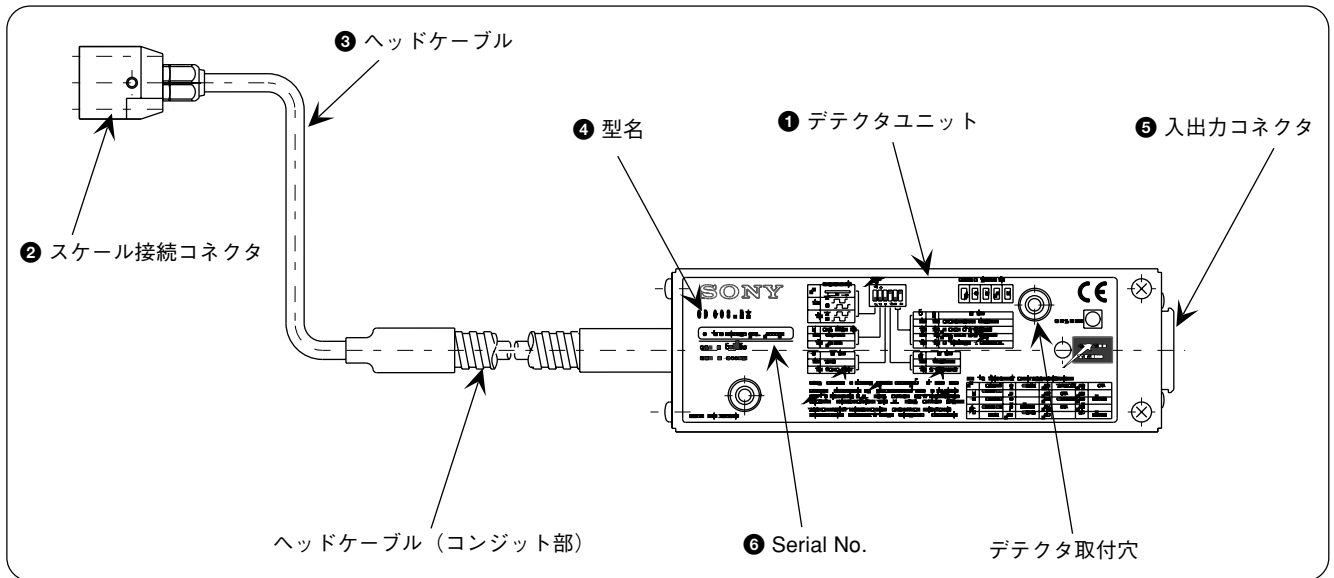


図2-2 デテクタとケーブル

- ① デテクタユニット**
 スケールユニットからの信号を、A/B相またはUp/Down信号と原点信号に変換する装置です。出力コネクタより、DC+5 V を供給することにより各信号が出力されます。
- ② スケール接続コネクタ**
 スケールユニットのスライダと接続します。
- ③ ヘッドケーブル**
 スケールユニットとデテクタユニットを接続するケーブルです。
- ④ 型名**
 本製品の型名を表記してあります。
- ⑤ 入出力コネクタ**
 電源としてDC+5 [V]を供給することにより、スケール信号と原点信号が出力されます。
- ⑥ Serial No.**
 本製品のSerial No.を記入してあります。スケールユニットにも同一のSerial No.が付与されています。

ご注意

コネクタ接続の際には、デテクタユニットへの電源が切れていることを確認後、接続してください。

本スケールシステムは、スケールユニットとデテクタユニットのSerial No.が必ず同一の物同士を組み合わせさせてご使用ください。

第3章 スケールユニット

3-1 取付注意

3-1-1 取付方向の確認

本スケールユニットが、図3-1のような位置関係に取付くことを確認してください。

* その他の向きは使用しないでください。

(切削液や切粉の侵入を防ぐ意味でAの取付けを特におすすめします。)

(B方向取付けは、切削液や切粉の侵入がない場合のみに可とします。)

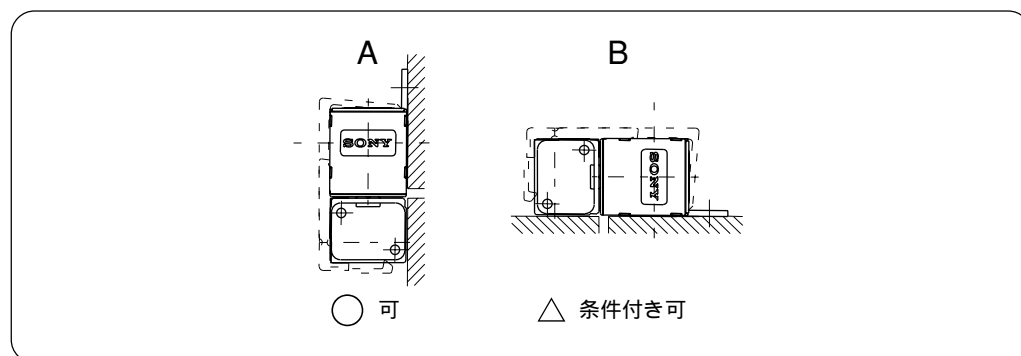


図3-1 スケール取付方向

上下軸に取付ける場合は、スケールのスライダが加工物(刃物)と反対側を向くように取付けてください。

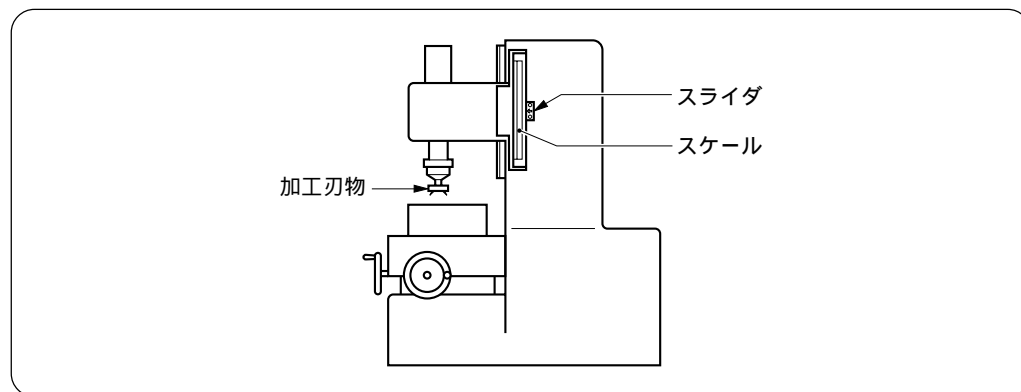


図3-2 上下軸スケールの取付位置と方向

3-1-2 可動範囲の設定

スケール上面の両端にある有効長マーク()が有効長を表わします。スライダ中心位置の移動範囲が有効長マーク内に入るようにスケールの取付位置を設定します。

スケールには可動余裕(有効長170mmまで左右8mm、有効長220mm以上左右16mm)がありますが、それ以上スライダを移動させるとスケールが破損します。特にご注意ください。

スケールユニットの有効可動範囲を超える工作機械には、機械的な制限機構(ストッパなど)が必要です。

必ず、このような処置を施してからスケールユニットを取付けてください。

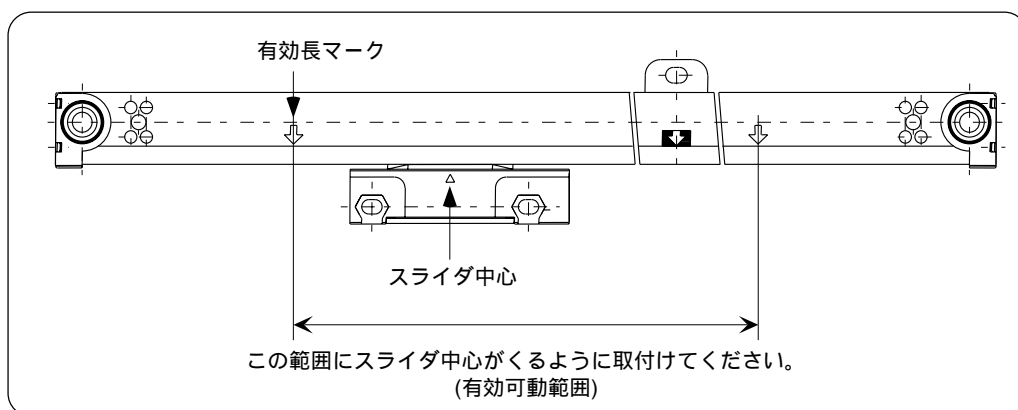


図3-3 動作範囲

3-1-3 ヘッドケーブルの保護

ヘッドケーブルはスライダとネジで取外しできる構造になっています。ヘッドケーブルを強く引っ張ったり繰返し折り曲げたりすると、断線する恐れがあります。ご注意ください。

3-1-4 スケールカバーの取付け

ご使用中、スケールに直接切粉や切削液などが振りかかる場合には、スケールの性能維持のためにも図3-4のように外部からスケールを覆うカバーを取付けてください。

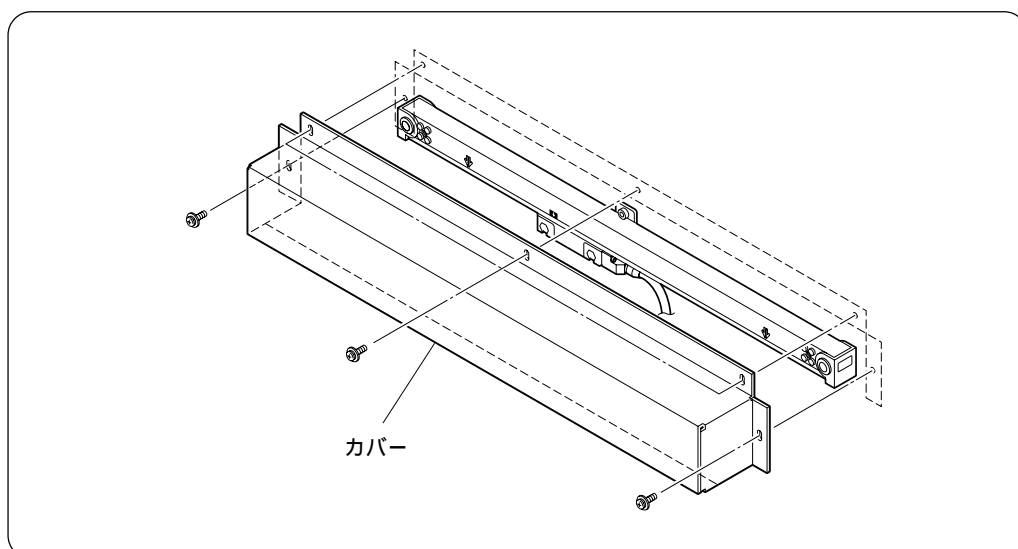


図3-4 スケールカバーの取付け例

3-2 取付けに必要なもの

付属品	数量
六角穴付きボルト M5×20 スケール取付け用	2
六角穴付きボルト M4×10 中央フットプレート取付け用	1
(有効長1020mm以上)	
六角穴付きボルト M4×25 スライダ取付け用	2
六角穴付きボルト M2.6×16 ヘッドケーブル固定用	2
小ネジ M4×10 配線止め用	6
平ワッシャ (大) みがき丸呼び4中央フットプレート取付け用	1
平ワッシャ (小) 小型丸呼び4スライダ取付け用	2
スプリングワッシャ 呼び4スライダ取付け用	2
配線止め (大) コンジットケーブル取付け用	4
配線止め (小) ヘッドケーブル取付け用	2
六角穴付きボルト M4×30 スライダ取付け用	2
六角ナット M4 スライダ取付け用	2
スペーサ t=0.1 スライダ取付け用	5
六角穴付きハーフユニオン オイル注入用	1

付属品以外に下記の部品・工具をご用意ください。

スケール取付け用ブラケット (A・B面相当部品)	1~2
スライダ取付け用ブラケット (C面相当部品)	1
0.01mmピックテスタ (またはダイヤルゲージ)	1~2
Lレンチ M2.6用 (対辺2mm)	1
Lレンチ M4用 (対辺3mm)	1
Lレンチ M5用 (対辺4mm)	1
タップ M4	1
タップ M5	1
ドリル ø3.2	1
ドリル ø4.3	1
電気ドリル	1
ライナ・スペーサ (0.05~0.2t)	少々
ドライバ2号 (+)	1

3-3 取付け前に

- ① 作業中、指定された部分以外は絶対に分解しないでください。
- ② 本スケールユニットは精密機構部品および電磁気部品で構成されていますので、無理な力を加えると性能や寿命に大きな影響を与えます。スケールユニットに、無理な力をかけないように注意して作業を進めてください。
- ③ デテクタユニットの内部には、精密電気部品が実装・調整されていますので、スケールユニット同様に慎重な取扱いをお願いします。
- ④ 持ち運びの際には、スケール本体・スライダとデテクタユニット・ケーブルを共に支えてください。ヘッドケーブルなどを持って運ばないようにしてください。
- ⑤ スケールユニットの筐体部分・スライダ部分およびデテクタユニットケースと供給電源のフレームGNDはGND接地処理を行なってください。

3-4 取付方法

3-4-1 ヘッドケーブルの接続

ヘッドケーブルを、六角穴付きボルトでスライダに固定します。

使用ネジ/締め付けトルク M2.6 × 16 2本/30N・m (3kgf・cm)

ご注意

電源が入っている状態で、コネクタの抜き差しは絶対に行なわないでください。本スケールユニットが破損する恐れがあります。

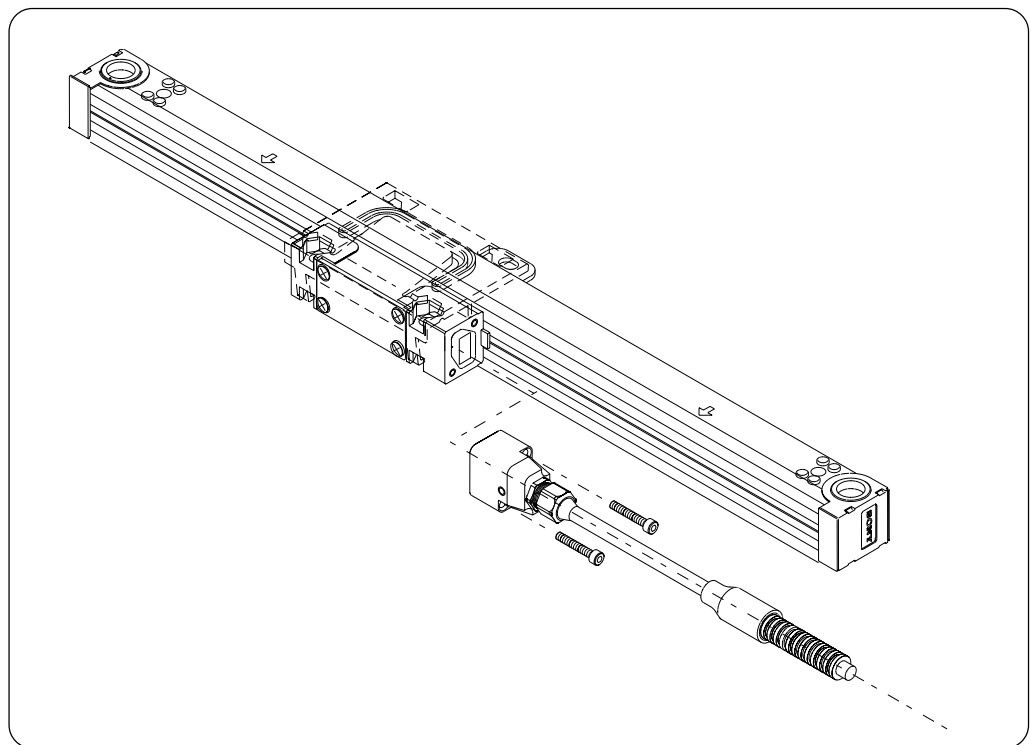


図3-5 ヘッドケーブルの取付け

3-4-2 スケール取付面の平行度・平面度が事前に出ている場合

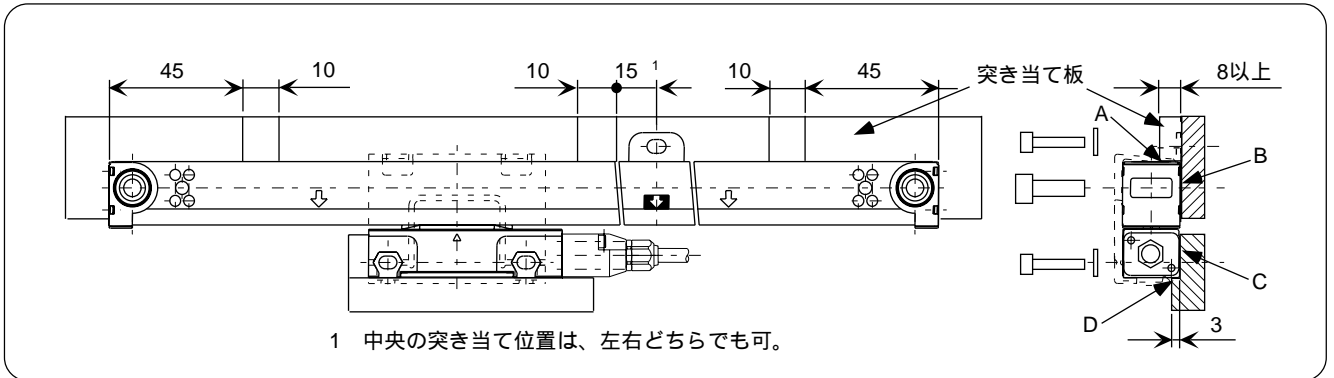


図3-6

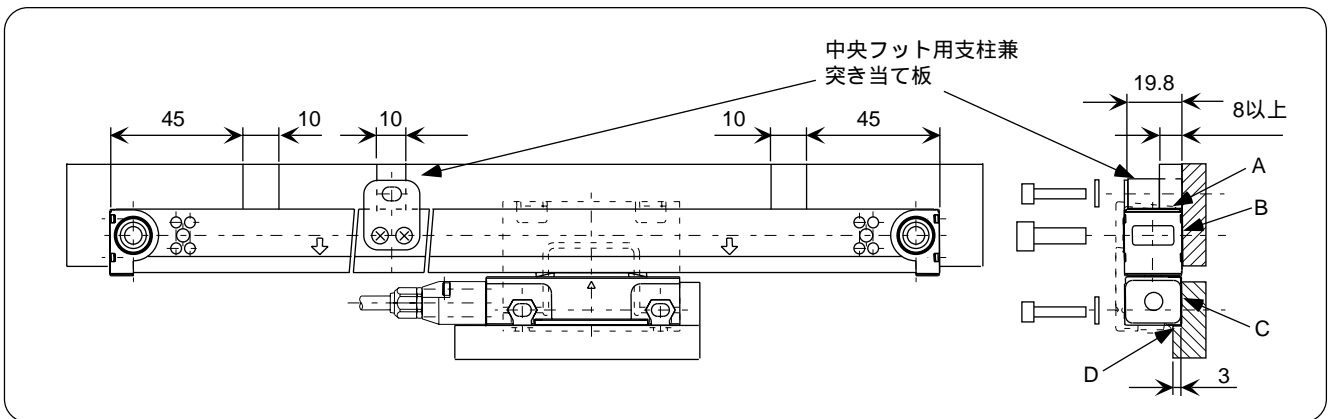


図3-7

取付面が機械加工面で、事前の下表の平行度・平面度が出ている場合、そのままスケールを取付けることができます。

有効長920mm以下 (中央フットプレート無し) のスケールの場合

使用ネジ/締め付けトルク M5 × 20 2本/600N・m (60kgf・cm)

有効長1020mm以上 (中央フットプレート有り) のスケールの場合

使用ネジ/締め付けトルク M5 × 20 2本/600N・m (60kgf・cm)

使用ネジ/締め付けトルク M4 × 10 1本/350N・m (35kgf・cm)

<table border="1"> <tr> <td>A面・B面平面度</td> <td rowspan="2">0.1 mm 以内</td> <td rowspan="2">A面：スケール突き当て面 B面：スケール取付面</td> </tr> <tr> <td>A面・B面機械の走りに対する平行度</td> </tr> </table>	A面・B面平面度	0.1 mm 以内	A面：スケール突き当て面 B面：スケール取付面	A面・B面機械の走りに対する平行度
A面・B面平面度	0.1 mm 以内			A面：スケール突き当て面 B面：スケール取付面
A面・B面機械の走りに対する平行度				

表3-1

A面は図3-6で示す範囲としてください。ただし、上記許容値は平面内に急激な変化がないことと、左右取付けるのに障害がないことが条件となります。

ご注意

本スケールは両面取付けが可能です。有効長が1020mm以上では中央フットプレートが付きま。よって、図3-7示すように中央フットプレートの取付け位置が異なります。

3-4-3 スケール取付面が鋳肌面の場合

取付ブラケットによる取付け

- (1) 取付面が鋳肌面などで平行度が出ていない面するとき
 スケール位置設定に取付ブラケットを取付けて3-4-2項の値になるように調整してください。
 取付ブラケットはスケールの左右フット部分にあれば、スケール全長に渡ってある必要はありません。取付機械の可動長により左右フットの平行度が測定できない場合には、測定できる範囲まで取付ブラケットを長く作ってください。
 機械との温度追従性が問題となる場合には、スケール全長に渡り取付ブラケットを配置するようにしてください。

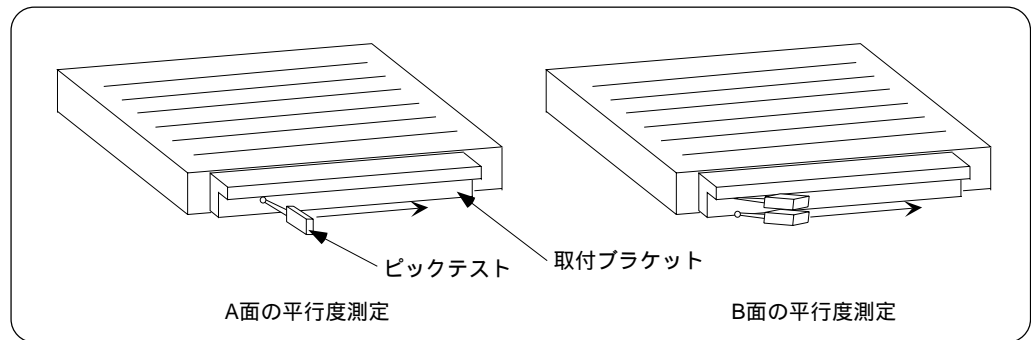


図3-8 取付ブラケットの平行度測定

取付ブラケットの形状として突き当て面があれば、この面精度を3-4-2項の値になるように調整してください。突き当て面が無い場合には(4)に示す方法で調整してください。また、取付面の精度が得られないときも、(4)に示す方法で調整してください。

- (2) 取付位置の確認とネジ穴加工

スケールの取付平行度が出たら、外形寸法図にしたがって取付穴の位置にタップ穴を作ってください。

有効長920mm以下(中央フットプレート無し)のスケールの場合
 タップ穴/深さ M5 2ヶ所/15mm

有効長1020mm以上(中央フットプレート有り)のスケールの場合
 タップ穴/深さ M5 2ヶ所/15mm
 タップ穴/深さ M4 1ヶ所/10mm

- (3) スケールの取付け

スケールは六角穴付きボルトで仮止めし、30分以上放置して機械の温度によくなじませてから取付けを行ってください。

有効長920mm以下(中央フットプレート無し)のスケールの場合
 使用ネジ/使用ワッシャ M5×20 2本/無し

有効長1020mm以上(中央フットプレート有り)のスケールの場合
 使用ネジ/使用ワッシャ M5×20 2本/無し
 使用ネジ/使用ワッシャ M4×10 1本/みがき丸呼び4

- (4) スケールと機械の走りとの平行度測定
 スケール上面には、取付上の基準となる測定範囲があります。図3-9に示す場所で3-4-2項の値に調整してください。
 有効長1020mm以上の場合は、中央フットプレート付近の測定場所と左右の測定場所が0.1mm以内に入るようにして取付ネジを固定してください。

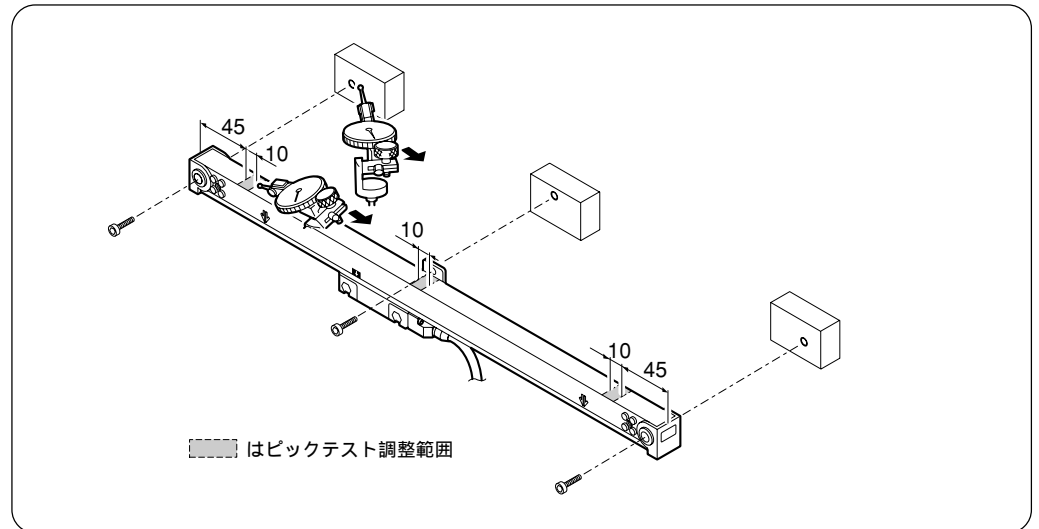


図3-9

3-4-4 スライダの取付け

- (1) 取付面の平行度・平面度が事前に出ているとき
 取付面が機械加工で、事前に出ている平行度・平面度があれば、そのままスライダを取付面に取付けることができます。
- 使用ネジ/使用ワッシャ M4 × 25 2本/スプリングワッシャ呼び4 2個
 締め付けトルク 350N・m (35kgf・cm)

C面・D面平面度	0.05mm 以内
C面・D面機械の走りに対する平行度	0.05mm/60 mm以内
B面～C面平行度	
A面～D面平行度	0.4 ± 0.1mm 以内
B面～C面平行度	42 ± 0.2mm 以内
A面～D面平面度	

表3-2

C面：スケール取付面
D面：スケール突き当て面

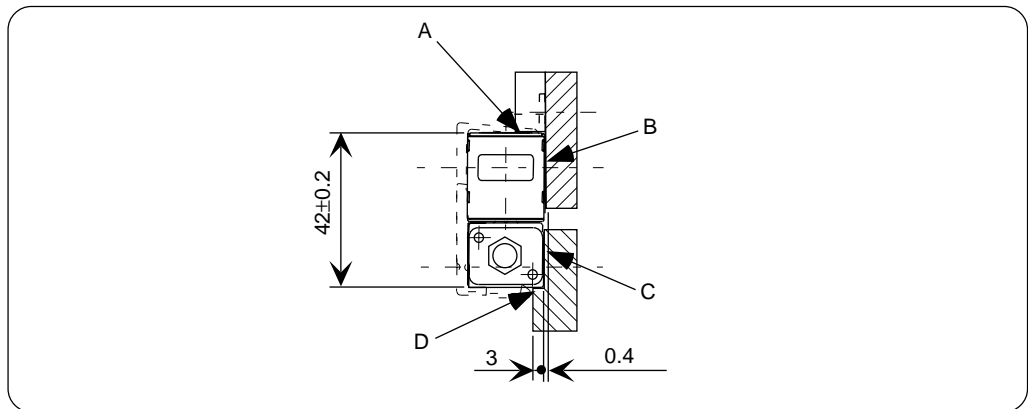


図3-10

ご注意

スライダを取付ブラケットに固定する際、機械を動かして位置を合わせようとする、取付ブラケットにスライダが当たり、スケールユニットを破損させる恐れがあります。スライダ側を持ち上げ、取付ブラケット上に移動してください。

(2) スライダ取付面が精度出しされていない場合

スライダの上面および側面にピックテストまたはダイヤルゲージを当て、(1)の表3-2の平行度・間隔に入るようにスペーサなどを入れて取付けてください。

(3) スライダ上面にブラケットを取付ける場合

スライダ上面と取付ブラケットを合わせて、スケール取付面から高さが21 ± 0.1mmになるように取付ブラケットを調整してください。

使用ワッシャ/使用ナット みがき丸呼び4 2個/呼び4 2個

使用ネジ/締め付けトルク M4 × 25 2本/350N・m (35kgf・cm)

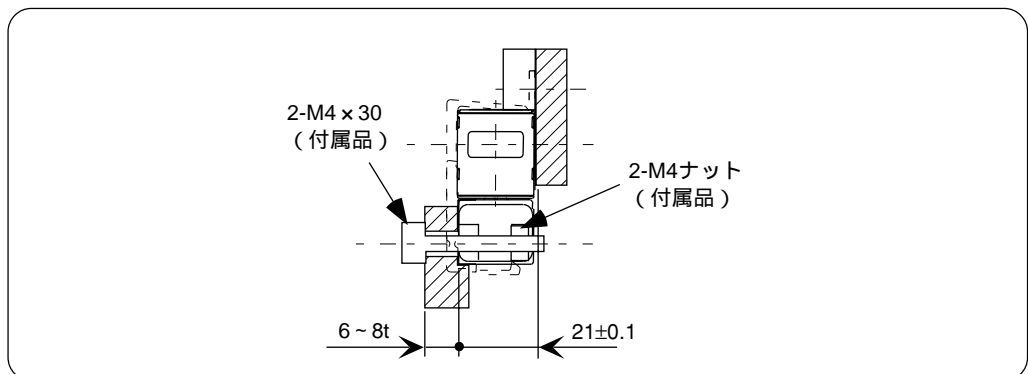


図3-11

3-4-5 スライダホルダの取外し

スライダホルダはワンタッチで取外すことができます。
最初にスライダ上部の傾斜プレートを押しながら、スケールユニットの長手方向に移動し、スライダとスライダホルダを分離します。その後、スケール筐体に対しスライダホルダを持ち上げれば取外すことができます。

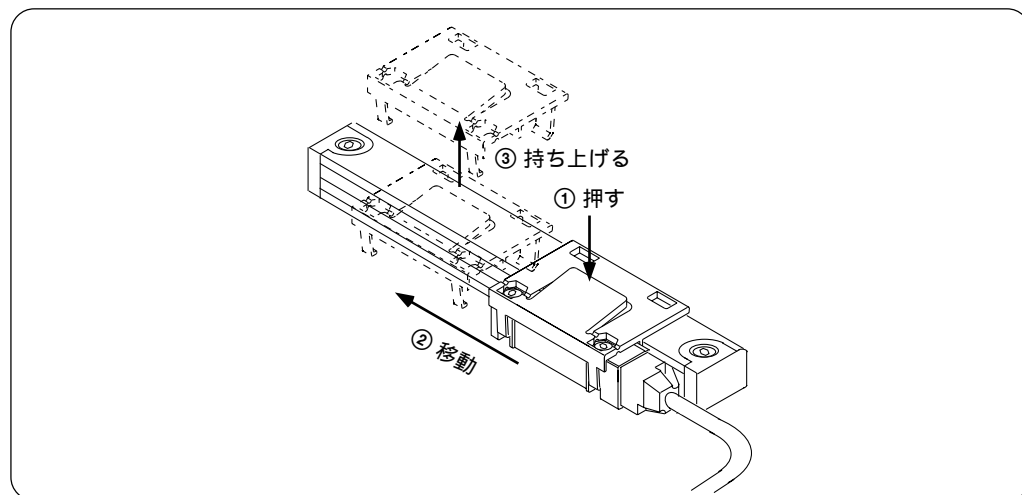


図3-12

3-4-6 動作範囲の確認

スケールとスライダ取付後は必ず機械を全長にわたって移動させて、機械の移動量がスケール有効長以内であることを確認してください。
機械の移動量がスケールの有効長 + 可動余裕量を超えると、スケールを破損させますのでご注意ください。

3-4-7 ヘッドケーブルの取付け

ヘッドケーブルは、邪魔にならないように配線止めで固定します。

ご注意

このとき、機械の動作に対して余裕をもたせて配線する必要がありますので、ご注意ください。

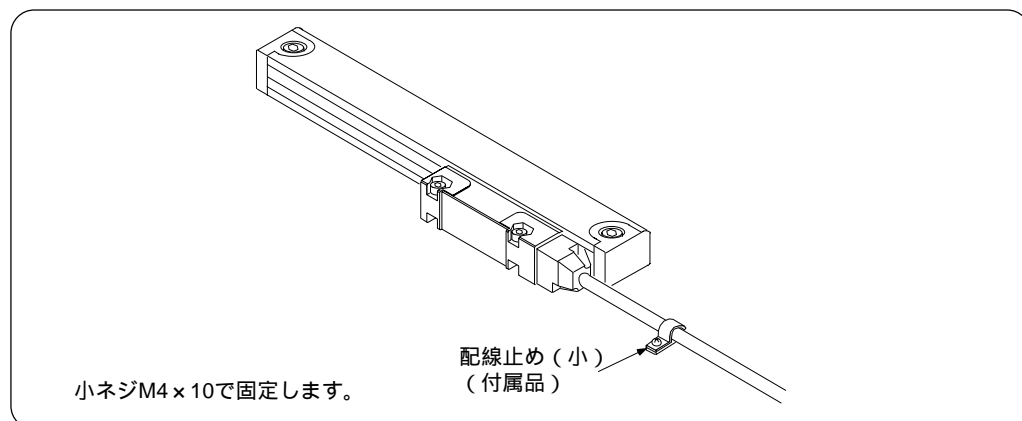


図3-13

3-4-8 スケールを取外す場合

一度機械に取付けられたスケールを取外す場合はスライダホルダを必ず使用し、スライダをスケールに固定します。この後、スケールユニットの取付けネジを外します。

3-5 オイル注入方法

- ① 最初に、スライダ端部のオイル注入口には、六角穴付き止めネジが取付けてありますので、これを外します。
- ② 付属品である六角穴付きハーフユニオンのネジ部にシールテープ (お客様でご用意ください) を巻き、スライダにねじ込みます。
締付けトルク 15N・m (1.5kgf・cm)
- ③ 市販のチューブ (外径4mm) を、六角穴付きハーフユニオンに押し込みます。

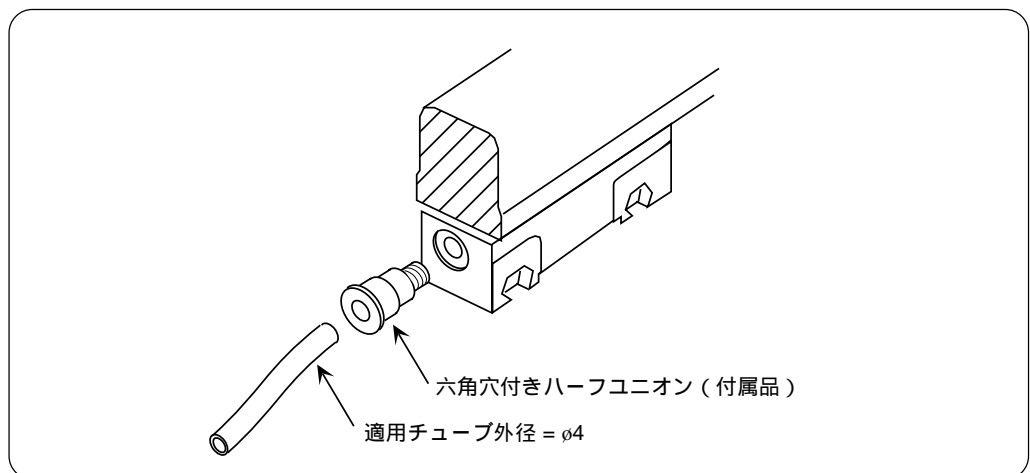


図3-14

- ④ 下記の条件で、オイルを注入します。

推奨オイル	メーカー名	注入量
バクトラNo.1 or No.2	Mobil	0.3cc/h
3Aオイル	アンドリュース商会	(0.1ccずつ、1時間当たり3回注油)

推奨オイルは上記の通りですが、工作機械の摺動面に使用する鉱物油でもご使用いただけます。

第4章 デテクタユニット

4-1 デテクタユニットの取付け

デテクタの取付面は、フレームGNDに接地するよう付属のネジで取付けてください。
出力コネクタは、カチッとクリック音がするまで差し込んでください。
取付場所は、配電盤の扉等を推奨します。
使用ネジ/締め付けトルク M4 × 35 2本/15N・m (1.5kgf・cm)

ご注意

接地されていない場所に取付ける場合には、デテクタ本体をケーブル等で接地処理を行なってください。

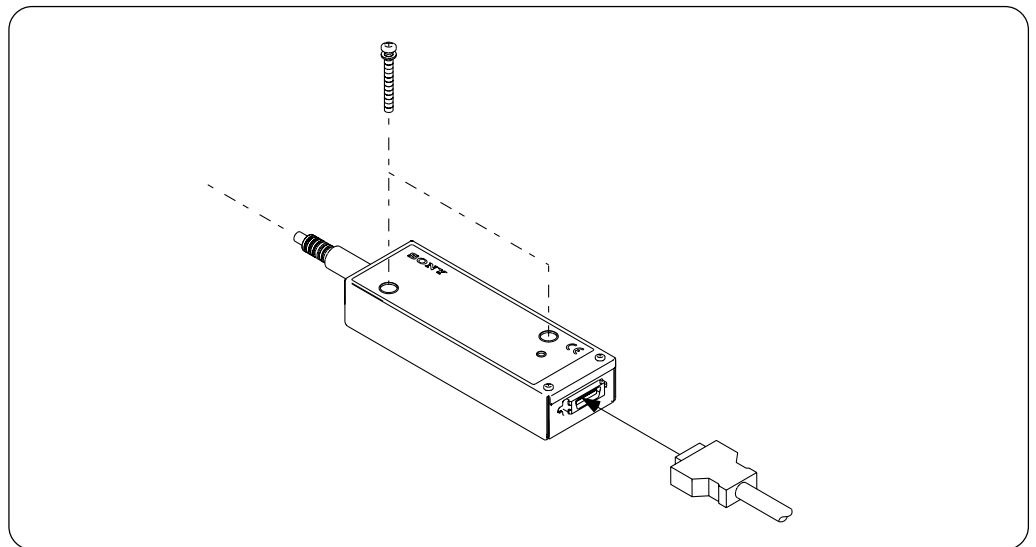


図4-1

ご注意

スケールユニットの筐体部分・スライダ部分およびデテクタユニットと供給電源のフレームGNDを必ず接地処理してください。

ご注意

電源が入っている状態で、出力コネクタの抜き差しは絶対に行わないでください。

4-2 初期設定状態

設定スイッチは、デテクタ側面のネジ4本を外しフタを開けると、配線板上に確認できます。

SW1の設定状態

SW1 No.	初期状態	機能
SW1-1	OFF	ディレクション = B相が進む方向
SW1-2	OFF	分解能0.5 [μm]
SW1-3	OFF	スケール信号 = A/B相
SW1-4	ON	アラーム出力時スケール信号がハイインピーダンス
SW1-5	OFF	原点信号 =
SW1-6	ON	スケール信号同期のA相の1/4周期

詳細は、4-3項参照のこと。

ご注意

スイッチ2 (SW2) の設定は、本スケール固有のものなので絶対に変更しないでください。

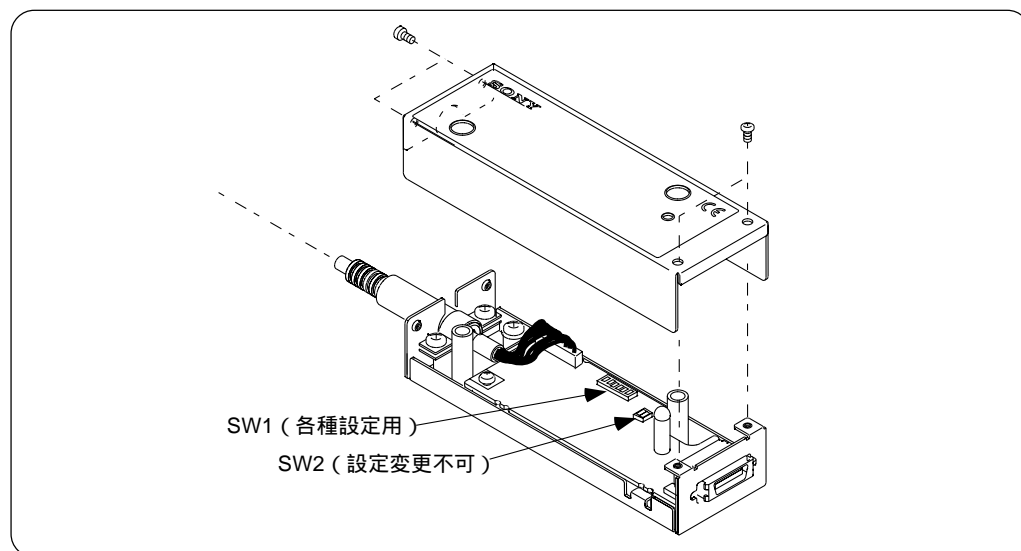


図4-2

ご注意

デテクタユニットのフタには、Serial No.が付与されています。フタを外して再度取付けるときには、必ず最初に付いていたデテクタユニットに取付けるようにしてください。

4-3 設定の変更

- (1) ディレクションの切り替え
 ディレクションの切り替えは、SW1-1で行います。
 OFF = A相が進む
 ON = B相が進む

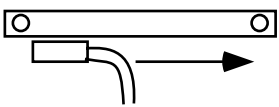



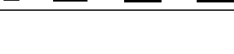
SW1-1		ヘッドケーブル側に移動させる
ON	A  B 	A信号が進む
OFF	A  B 	B信号が進む

図4-3

- (2) 分解能の切り替え
 分解能の切り替えは、SW1-2で行います。
 OFF = 0.5 [μm]
 ON = 1 [μm]
- (3) スケール信号の切り替え
 スケール信号の切り替えは、SW1-3で行います。
 OFF = A/B相
 ON = Up/Down
- (4) アラーム時のスケール出力の切り替え
 アラーム時の出力切り替えは、SW1-4で行います。
 ON = スケール信号がハイインピーダンスになる
 OFF = スケール信号を出し続ける

ご注意

アラーム発生時のスケール出力パルスは、実際の移動量とは一致しませんのでご注意ください。

(5) 原点信号出力

原点出力の切り替えは、SW1-5とSW1-6で行ないます。

SW1-5	SW1-6	原点出力	スケール信号がA/B相の時	スケール信号がUp/Downの時
			50 ~ 200μm	信号の立ち下がりが原点位置となります
OFF	OFF	直接原点出力		
OFF	ON	スケール信号同期の1/4周期		
ON	OFF	スケール信号同期の1周期		
ON	ON	設定しないでください。原点信号が出力しません。		

図4-4

4-4 スケール信号出力

(1) A/B相出力

A/B相デテクタのスケール信号は、スケールユニットとヘッド部の相対移動速度により、最小位相差 (0.2μs) から $0.2\mu s + N \times 0.1\mu s$ (N: 整数) の幅で連続して変化します。

以下に、移動速度 (V: m/min) と位相差 (Tw: μs) の近似値を求める関係式を記します。

$$T_w = \frac{60 \times R}{V} \quad R: \text{分解能} (\mu\text{m}) \cdot T_w \text{は} 0.1 \mu\text{s} \text{単位で切り上げ。}$$

例: V = 22m/min R = 0.5μmのとき

$$T_w = \frac{60 \times 0.5}{22} = 1.3636 \quad 1.4 \mu\text{s}$$

(2) Up/Down出力

Up/Down出力の場合は、移動速度に関係なく Tw = 0.1μs になります。

4-5 アラーム信号

(1) アラーム動作条件

- ① ヘッド部・ヘッドケーブルが断線した場合
- ② 外部から強力なノイズの影響を受け、誤動作した場合。
- ③ 最大応答速度を超えた場合

(2) アラーム動作

- ① アラーム信号を出力します。
- ② デテクタ部のLEDが、グリーンからオレンジに変色します。
- ③ スケール信号出力がハイインピーダンスになります。(スイッチ設定時)

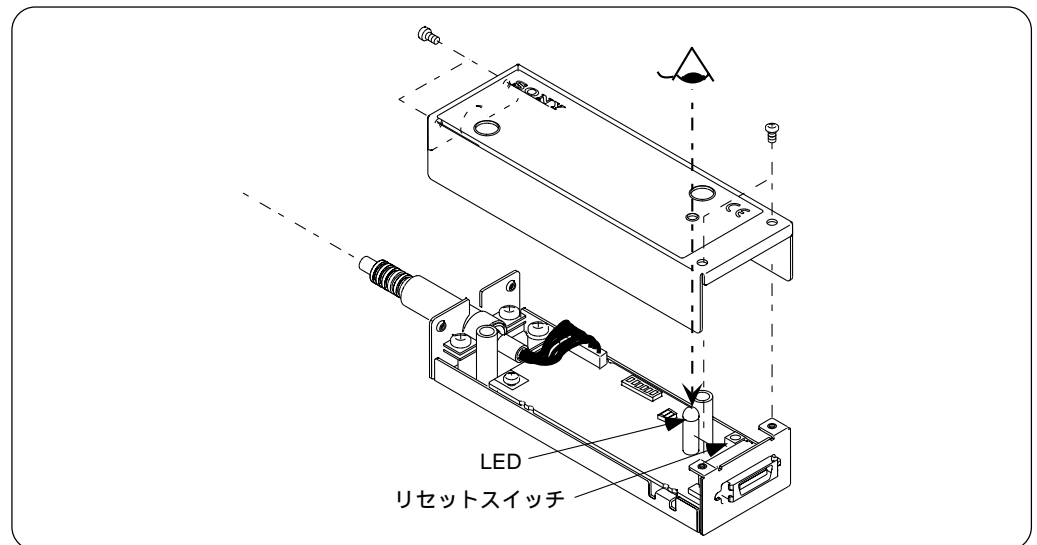


図4-5

(3) アラームの解除

アラームの解除は、下記のいずれかを行なうと解除できます。

- ① デテクタ基板上的リセットスイッチを押します。
- ② 出力コネクタの、XRES端子と0V端子を、10ms以上ショートさせます。
- ③ 電源を再投入します。

第5章 出力コネクタ

5-1 コネクタ

レセプタクル：PCR-E20LMDT

付属品：プラグ/PCR-E20FS (本多通信工業製)

：プラグケース/PCR-E20LC (本多通信工業製)

付属のプラグ (PCR-E20FS) を使用する場合は、下図を参考にして接続してください。

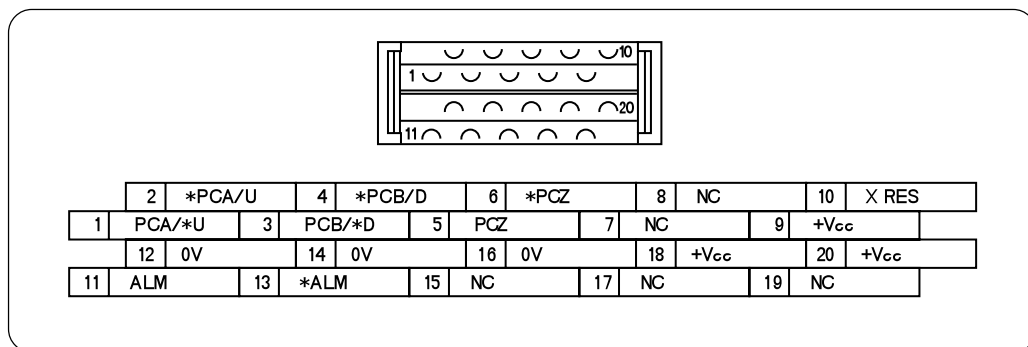


図5-1 入出力コネクタピン配置図

ご注意

- ① 空端子 (NC) には、ケーブルを接続しないでください。
- ② +Vccには、DC +5V ±5%の電源電圧を供給してください。
- ③ 供給電源はリップルノイズが250mV以下の電源をご使用ください。
- ④ 本製品の電源投入時における入力突入電流は7A typ. (500μs) ありますので、使用する電源は短絡保護回路付の電源を推奨します。
- ⑤ 0Vは回路GNDであり、フレームGNDとは接続されていません。
- ⑥ ご使用になるケーブルの太さは、AWG28 ~ 24が適当です。
(Max AWG20まで可能)
- ⑦ 誤配線防止のため、+Vcc・0V端子はすべて接続してください。
- ⑧ 使用ケーブルの半田付部がプラグケースに接触しないようご注意ください。

5-2 出力仕様図

出力コネクタに接続するケーブルは、シールドされたケーブルを使用してください。ケーブルのシールド線処理をする場合は、デテクタ側のシールド線をコネクタケースのケーブルクランプ金具に接続するように、ケーブルと共締め固定してください。また、ノイズ侵入防止のため、極力短くしてください。

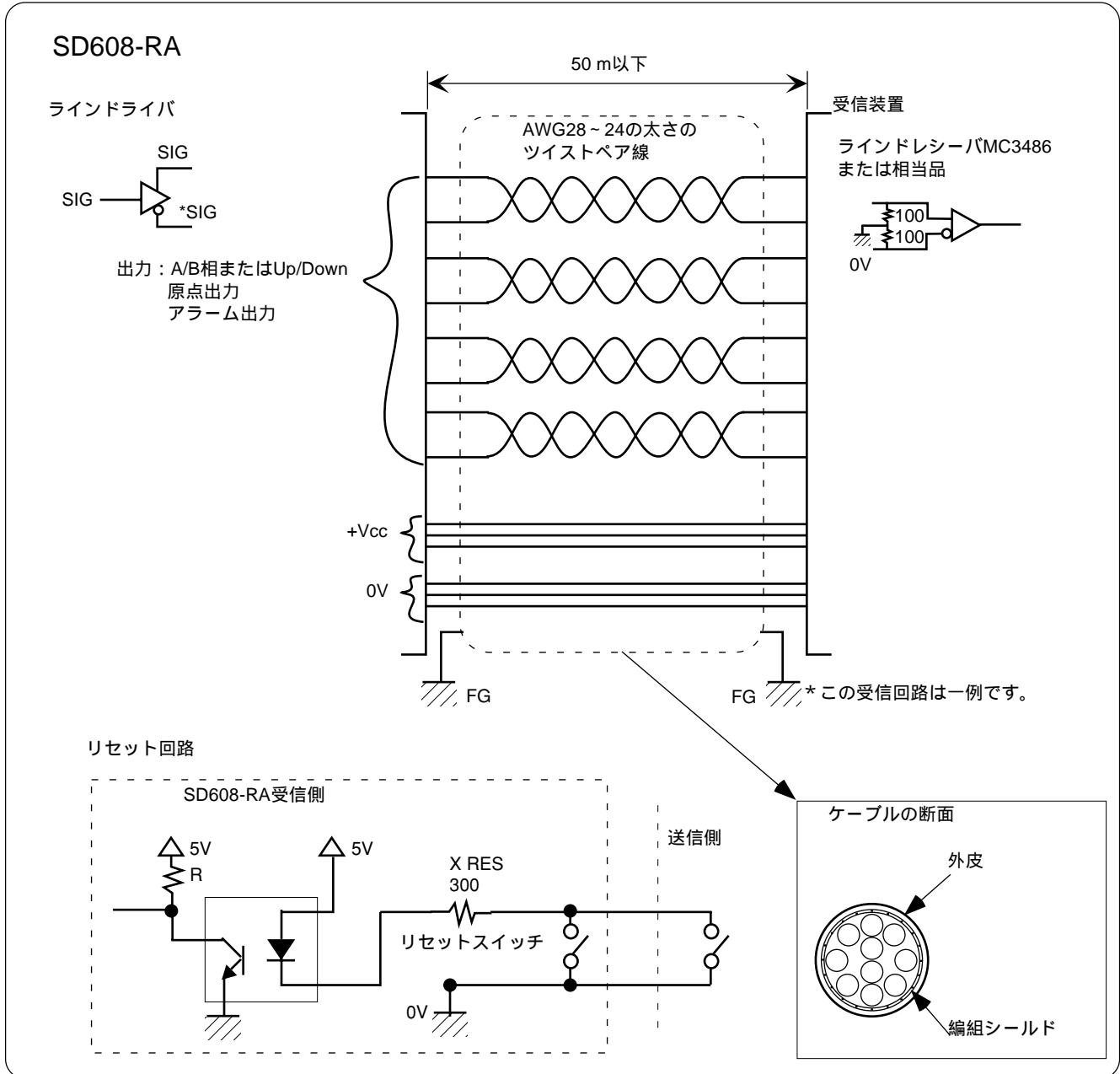
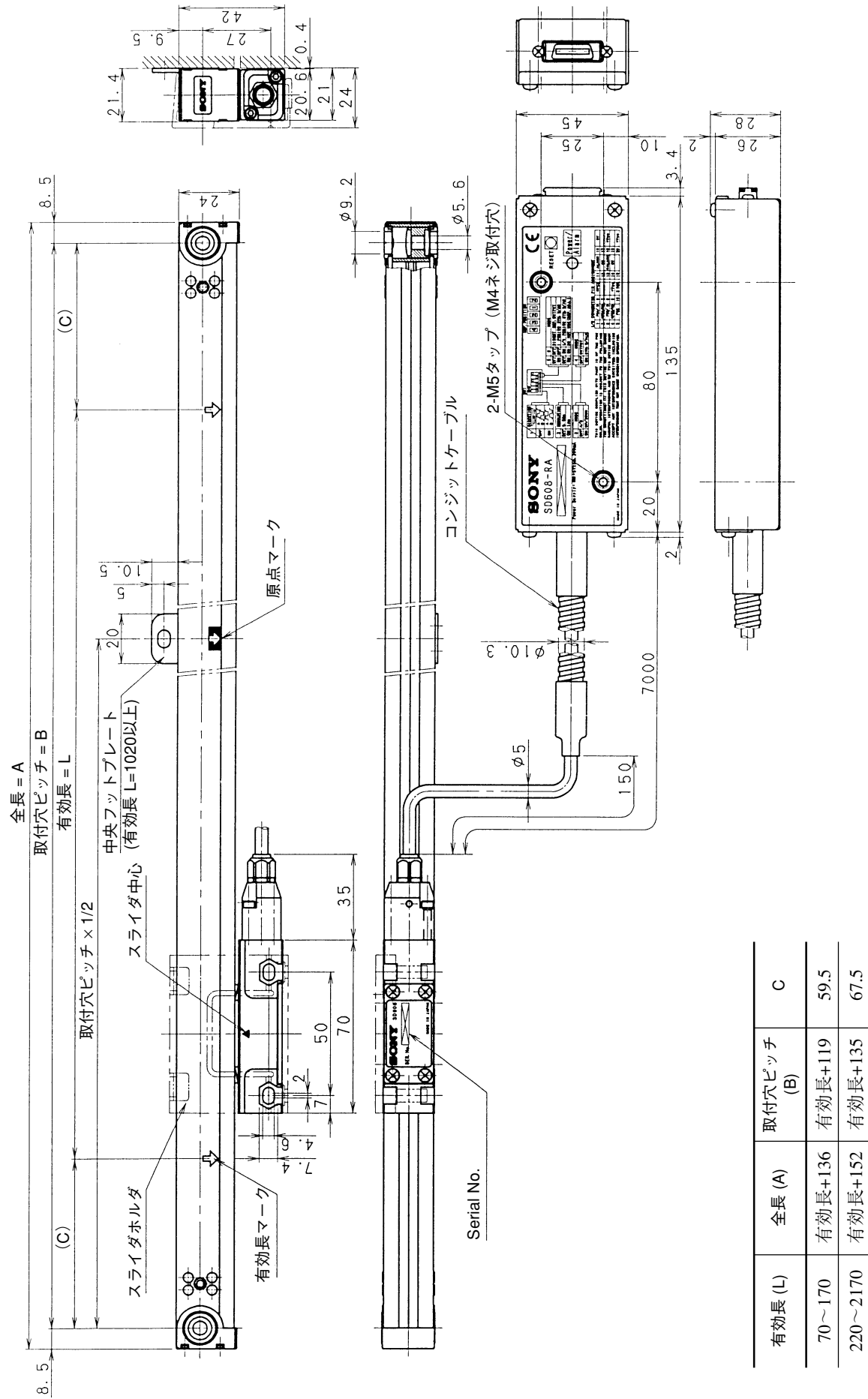


図5-2 入出力コネクタピン配置図

第6章 主な仕様

項目		性能・機能
スケール長	有効長 [mm]	70/120/170/220/270/320/370/420/470/520/570/620/720/820/920/1020/1220/1370/1570/1820/2020/2170
	スケール全長 [mm]	有効長+136 (70 ~ 170) 有効長+152 (220 ~ 2170)
	最大可動長 [mm]	有効長+16 (70 ~ 170) 有効長+32 (220 ~ 2170)
	中央フットの有無	無し (70 ~ 920) 有り (1020 ~ 2170)
スケール精度 [μm] (20°C)		5+5L/1000 (L: 有効長 mm)
原点位置		中央1カ所または、顧客要求により任意一点 (A/B相に同期)
原点出力		スケール信号同期の1/4周期 (標準) またはスケール信号同期の1周期または直接原点
線膨張係数 [$^{\circ}\text{C}^{-1}$]		$(12 \pm 1) \times 10^{-6}$
使用温度範囲 [$^{\circ}\text{C}$]		0 ~ 45
保存温度範囲 [$^{\circ}\text{C}$]		-10 ~ 50
ヘッドケーブル長 [m]		7
保護等級		スケール部: IP54相当 デテクタ部: IP30相当
入出力信号	出力信号	A/B相 (標準) およびUp/Down (ディップスイッチにより変更)
	電源 [V]	DC +5 \pm 5% (電源リップルノイズは250mV以下)
	コネクタ	PCR-E20LMDT (本多通信工業製)
分解能 [μm]		0.5 (標準) or 1
スケール応答速度 [m/min]		60
原点応答速度 [m/min]		18
消費電流 [mA]		200 (負荷なし) /300 (負荷有り 注)

(注) 受信側と接続したとき



第7章 トラブルインフォメーション

オーバーラン・ケーブル破損・スケールユニットの変形などスケールとしての機能に影響を与えるような状況が発生した場合、修理が必要となります。
すぐに機械を停止し、弊社・サービスまたはサービス代行店へご連絡ください。

破損の程度によっては、修理不能となります。

このようなトラブルを防ぐために、清掃の励行をお願いします。

スケールの周りに切粉が溜まらないよう、毎日始業時と終業時に切粉の清掃をする事を推奨します。

切粉が溜まるとスケールの摺動を妨げ、障害の原因となることがあります。

切粉の清掃にはエアガンなどの使用はお避けください。スケールユニットの走行部分はシールされていますが、構造上完全密封にはなっていません。エアガンなどを使用すると切粉などがスケールのシール部分から侵入し、故障の原因となることがあります。

Contents

Chapter 1	General	1-1
1-1	Introduction	1-1
1-2	Main Features	1-1
1-3	Configuration	1-2
1-4	Series Models	1-3
Chapter 2	Names and Functions of Parts	2-1
Chapter 3	Scale Unit	3-1
3-1	Installation Precautions	3-1
3-1-1	Checking the installation direction	3-1
3-1-2	Range of movement settings	3-2
3-1-3	Protecting the head cable	3-2
3-1-4	Attaching the scale cover	3-2
3-2	Required Items for Installation	3-3
3-3	Before Installation	3-4
3-4	Installation Procedure	3-4
3-4-1	Head cable connection	3-4
3-4-2	When the flatness and parallelism of the scale installation surface are known beforehand	3-5
3-4-3	When the scale installation surface has a casting surface	3-6
3-4-4	Attaching the sliders	3-7
3-4-5	Removing slider holders	3-9
3-4-6	Checking the operating range	3-9
3-4-7	Attaching the head cable	3-9
3-4-8	Removing the scale	3-9
3-5	Oil Injection Procedure	3-10
Chapter 4	Detector Unit	4-1
4-1	Installing the Detector Unit	4-1
4-2	Initial Settings	4-2
4-3	Changing the Settings	4-3
4-4	Scale Signal Output	4-4
4-5	Alarm Signal	4-5
Chapter 5	Output Connectors	5-1
5-1	Connectors	5-1
5-2	Output Specifications	5-2
Chapter 6	Main Specifications	6-1
Chapter 7	Trouble Prevention	7-1

Chapter 1 General

1-1 Introduction

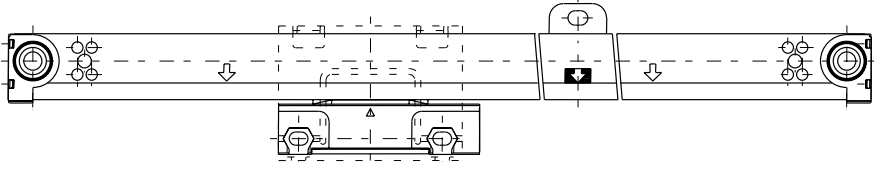
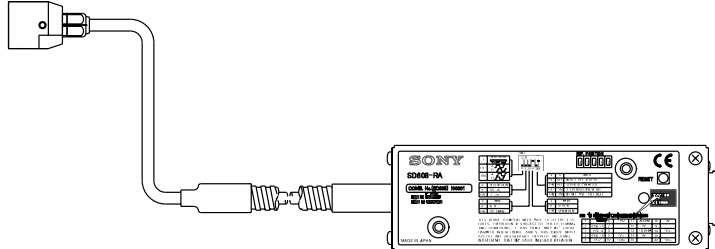


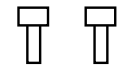









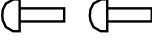
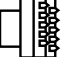
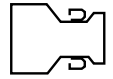
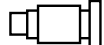
The SD608-RA is a scale with a built-in zero point and integrated detector. The scale outputs either A/B phase or Up/Down signals and a zero point signal when DC +5 V is supplied to the detector.

The scale signal and zero point signal have been electrically pre-adjusted at the factory. Therefore, the scale can be used by simply connecting to a control device.

1-2 Main Features

- Compact and lightweight
- Same thermal expansion coefficient as the milling machine
- Oil-resistant and stain-resistant
- Integrated scale and detector unit
- Compact with built-in zero point
- Oil injection mechanism provided as standard

1-3 Configuration

Scale unit	Scale	1
		
Detector unit	Detector and cable	1
		
Accessories		
Hexagonal socket-head screw: M5 x 20	2	
Hexagonal socket-head screw: M4 x 10	1	
Hexagonal socket-head screw: M4 x 25	2	
Hexagonal socket-head screw: M2.6 x 16	2	
Pan-head screw: M4 x 10	6	
Plain washer: Large, Nominal size 4	1	
Plain washer: Small, Nominal size 4	2	
Spring washer: Nominal size 4	2	
Cable clamp	Small: 2, Large: 4	
Hexagonal socket-head screw: M4 x 30	2	
Hexagonal nut: M4	2	
Spacer: t = 0.1	5	
Pan-head screw: M4 x 35	2	
Output connector	1	
Output connector case	1	
Hexagonal socket-head half-union	1	

1-4 Series Models

Model name	Measuring Length	Center Foot	Cable Length
SD608-007RA	70 mm	None	7 m
SD608-012RA	120 mm		
SD608-017RA	170 mm		
SD608-022RA	220 mm		
SD608-027RA	270 mm		
SD608-032RA	320 mm		
SD608-037RA	370 mm		
SD608-042RA	420 mm		
SD608-047RA	470 mm		
SD608-052RA	520 mm		
SD608-057RA	570 mm		
SD608-062RA	620 mm		
SD608-072RA	720 mm		
SD608-082RA	820 mm		
SD608-092RA	920 mm		
SD608-102RA	1020 mm	Included	
SD608-122RA	1220 mm		
SD608-137RA	1370 mm		
SD608-157RA	1570 mm		
SD608-182RA	1820 mm		
SD608-202RA	2020 mm		
SD608-217RA	2170 mm		

Chapter 2 Names and Functions of Parts

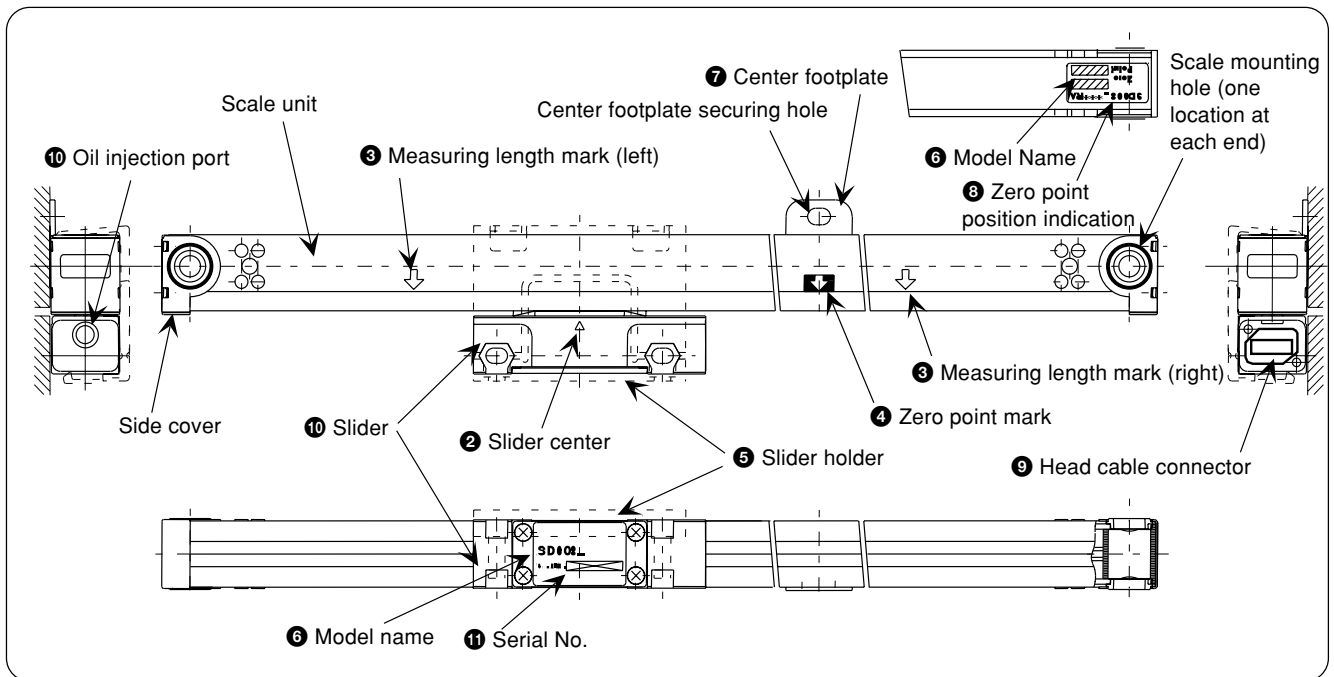


Fig. 2-1 Scale

1 Slider

The sliders hold the detection head. The sliders are secured in place by the slider holders at shipping.

2 Slider center

The slider center shows the mechanical center of the slider. It indicates the positional relationship of the slider and the measuring length mark.

3 Measuring length marks

These marks indicate the guaranteed accuracy range with respect to the slider center.

Note

The scale should be moved in this range during installation and usage. Using the scale when the measuring length has been exceeded can damage the scale.

4 Zero point mark

This mark indicates the position where the zero point signal is output with respect to the slider center. In the standard specifications, one zero point exists within the measuring length.

5 Slider holders

The slider holder secures the slider to the scale unit.
Store the slider holders after taking them off.

6 Model name

This indicates the scale model name.

7 Center footplate

The center footplate is attached when the measuring length is 1020 mm or more.
This part is also secured when the scale unit is attached.

8 Zero point position indication

This shows the zero point position of the scale unit.

Note

This scale system allows installation on both the front and back sides. However, the zero point display uses the right side as the standard cable drawing-out direction.

9 Head cable connector

This connects the head cable integrated with the detector unit.

10 Oil injection port

Connect the supplied hexagonal socket-head half-union. This is used to inject oil.

11 Serial No.

The serial number of the scale is written here. The detector unit has been assigned the same serial number.

Note

This scale system must use the scale unit and the detector unit having the same serial number.

Note

The scale mounting holes contain parts that hold the scale in place. Although these parts may make sounds when the scale unit is extended, this is not a fault.

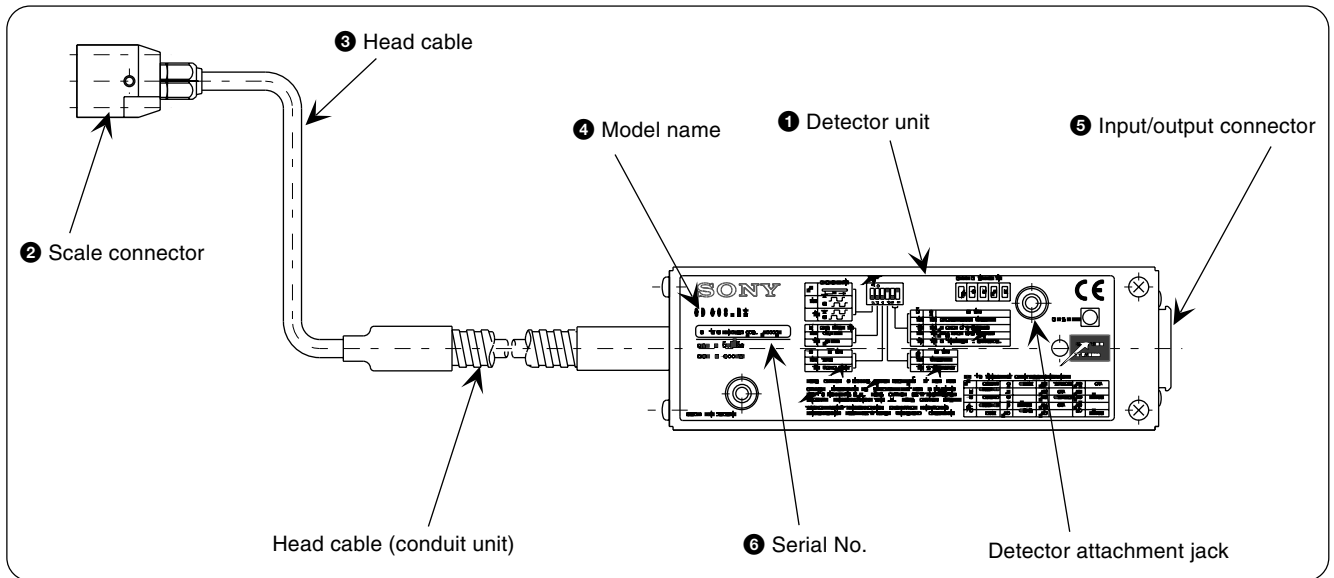


Fig. 2-2 Detector and Cable

1 Detector unit

The detector converts the signals from the scale into A/B phase or Up/Down signals and zero point signals. Each signal is output from the output connector by supplying DC +5 V power.

2 Scale connector

This connector joins the detector to the slider.

Note

Before connecting the connector, first make sure that the power to the detector unit is turned off.

3 Head cable

This cable connects the scale unit to the detector unit.

4 Model name

This indicates the detector model name.

5 Input/output connector

Scale signals and zero point signals are output when DC +5 V is supplied as the power source.

6 Serial No.

The serial number of the detector is written here. The detector unit has been assigned the same serial number as the scale unit.

Note

This scale system must use the scale unit and the detector unit having the same serial number.

Chapter 3 Scale Unit

3-1 Installation Precautions

3-1-1 Checking the installation direction

Check that this scale unit is installed in the positional relationship shown in Fig. 3-1.

* The scale unit should not be used in any other directions.

(The installation in A is particularly recommended in terms of preventing cutting fluid and chips from entering the unit.)

(The installation in B can only be used when there is no chance of cutting fluid or chips entering the unit.)

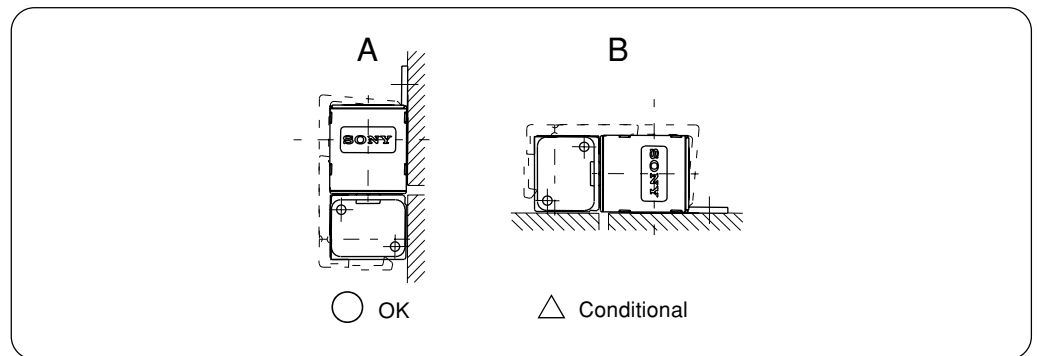


Fig. 3-1 Scale Installation Direction

When installing on the vertical axis, install so that the scale slider is facing the opposite direction of the machining tool (cutting tool).

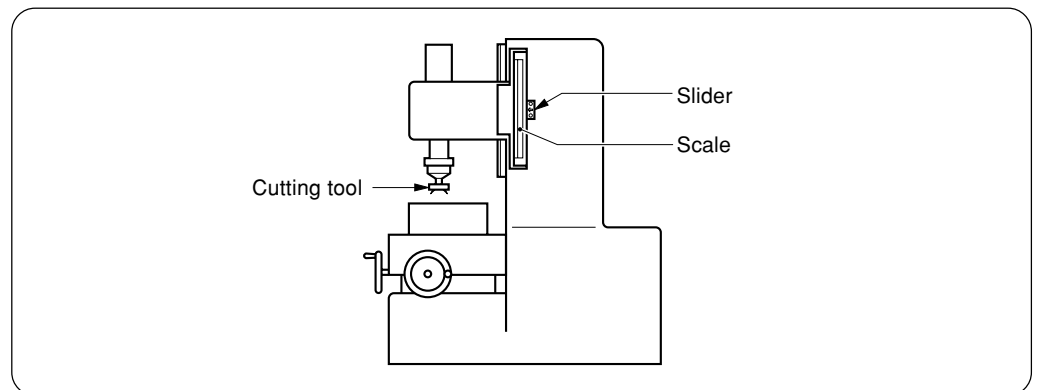


Fig. 3-2 Scale Installation Position and Direction for the Vertical Axis

3-1-2 Range of movement settings

- The measuring length is indicated by distance between the measuring length marks (↓) at both ends of the scale top.
- Set the scale installation position so that the movement range of the slider center position is between the measuring length marks.
- The scale has a certain margin for its range of movement (8 mm horizontally for an measuring length of 170 mm; 16 mm for an measuring length 220 mm or more). However, be extremely careful because the slider can be damaged when it is moved beyond this range.
- Mechanical stoppers or other control mechanisms must be installed when using machining tools where the scale unit exceeds the measuring range of movement. The scale unit should only be installed after these control devices are put into place.

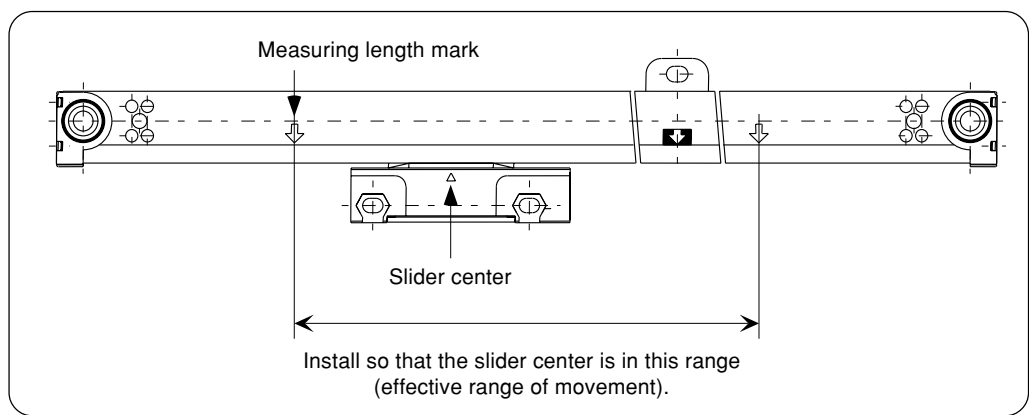


Fig. 3-3 Operation Range

3-1-3 Protecting the head cable

The head cable is designed to be attached using the slider and screws. Be careful not to pull strongly on the cable or repeatedly bend the cable, since this can damage it.

3-1-4 Attaching the scale cover

To maintain scale performance, attach a protective cover to the scale as shown in Fig. 3-4 when the scale is directly exposed to chips and cutting fluid during use.

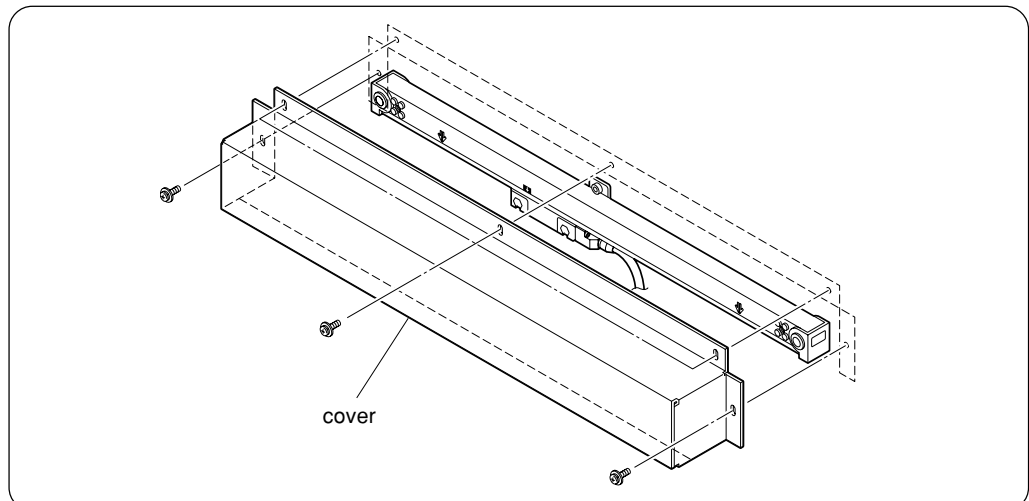


Fig. 3-4 Example of Attaching Scale Cover

3-2 Required Items for Installation

Accessories	Quantity
Hexagonal socket-head screw	M5 x 20 for Scale installation 2
Hexagonal socket-head screw	M4 x 10 for Center footplate installation (measuring length 1020 mm or more) 1
Hexagonal socket-head screw	M4 x 25 for Slider installation 2
Hexagonal socket-head screw	M2.6 x 16 for Securing head cable 2
Pan-head screw	M4 x 10 for Cable clamp 6
Plain washer (large)	Polished round nominal size 4 for Center footplate installation 1
Plain washer (small)	Small round nominal size 4 for Slider installation 2
Spring washer	Nominal size 4 for Slider installation 2
Cable clamp (large)	for Conduit cable installation 4
Cable clamp (small)	for Head cable installation 2
Hexagonal socket-head screw	M4 x 30 for Slider installation 2
Hexagonal nut	M4 for Slider installation 2
Spacer	t = 0.1 for Slider installation 5
Hexagonal socket-head half-union	for Oil injection 1

In addition to the accessories, obtain the following parts and tools

Scale installation bracket (for sides A and B)	1 – 2
Slider installation bracket (for side C)	1
0.01 mm pick tester (or dial gauge)	1 – 2
Allen wrench M2.6 (Opposite side: 2 mm)	1
Allen wrench M4 (Opposite side: 3 mm)	1
Allen wrench M5 (Opposite side: 4 mm)	1
Tap M4	1
Tap M5	1
Drill \varnothing 3.2	1
Drill \varnothing 4.3	1
Electric drill	1
Liner/spacer (0.05 – 0.2 t)	Small amount
No. 2 Phillips screwdriver	1

3-3 Before Installation

- ① Do not disassemble parts other than those designated when performing work.
- ② This scale unit consists of precision mechanism parts and electromagnetic parts. Therefore, applying excessive pressure to the unit can seriously harm the performance and service life of the scale. Be careful not to apply excessive pressure to the scale unit when proceeding with the work.
- ③ The detector unit contains precision electric parts which have been installed and pre-adjusted. The detector unit should be handled with the same care as the scale unit.
- ④ When carrying the unit, be sure to support both the scale unit/slider and detector unit/cable. Do not carry by holding the head cable.
- ⑤ Properly ground the scale unit housing/slider, the detector unit case, and power supply frame ground.

3-4 Installation Procedure

3-4-1 Head cable connection

Use a hexagonal socket-head screw to secure the head cable to the slider.
Screw/Tightening torque M2.6 x 16 2 pcs./30 N•m (3 kgf•cm)

Note

Do not insert or remove the connector while the power is on. This could damage the scale unit.

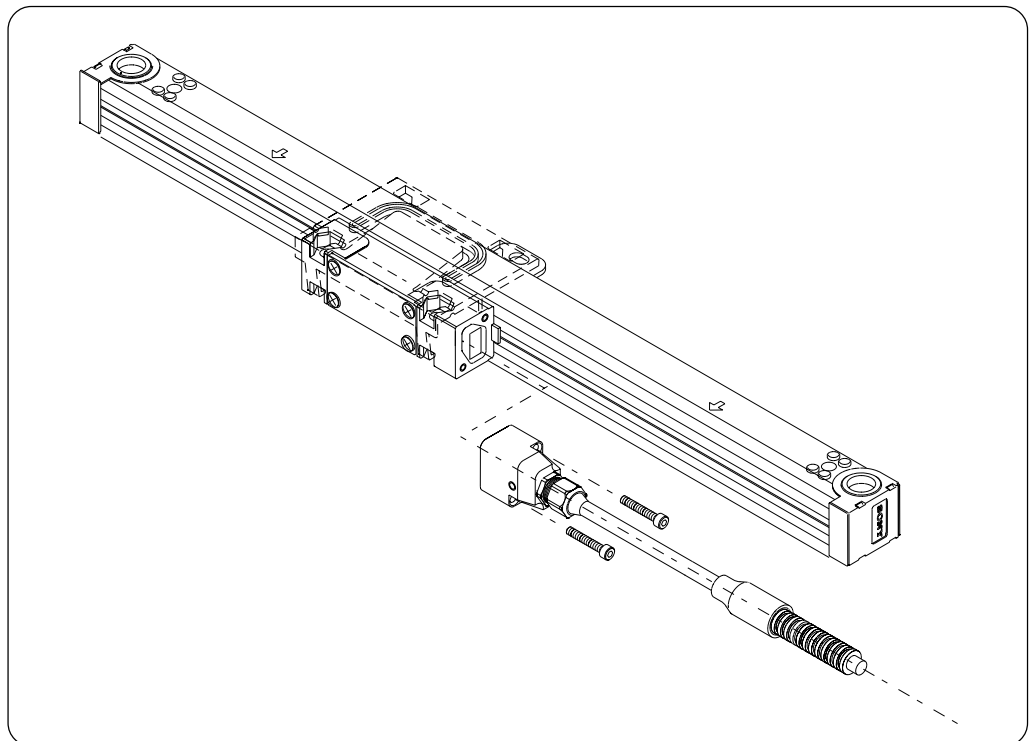


Fig. 3-5 Head Cable Attachment

3-4-2 When the flatness and parallelism of the scale installation surface are known beforehand

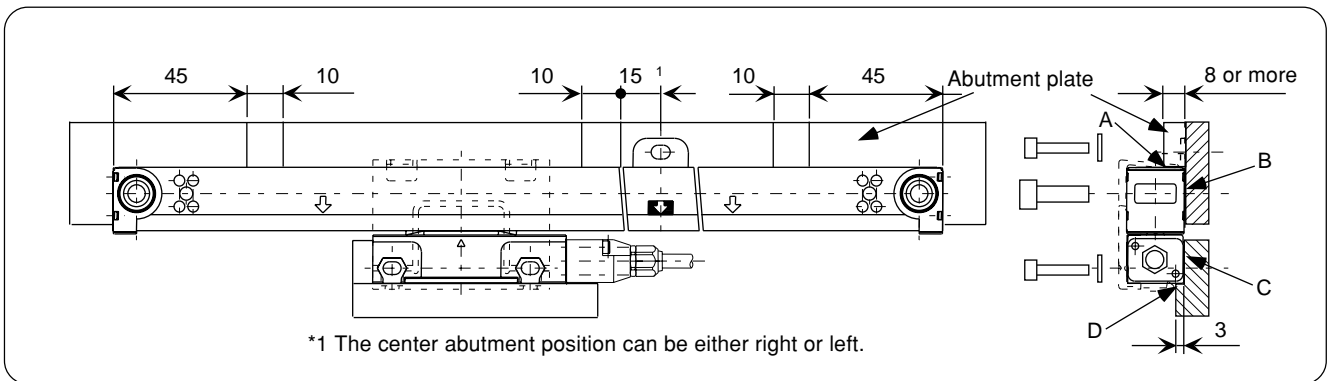


Fig. 3-6

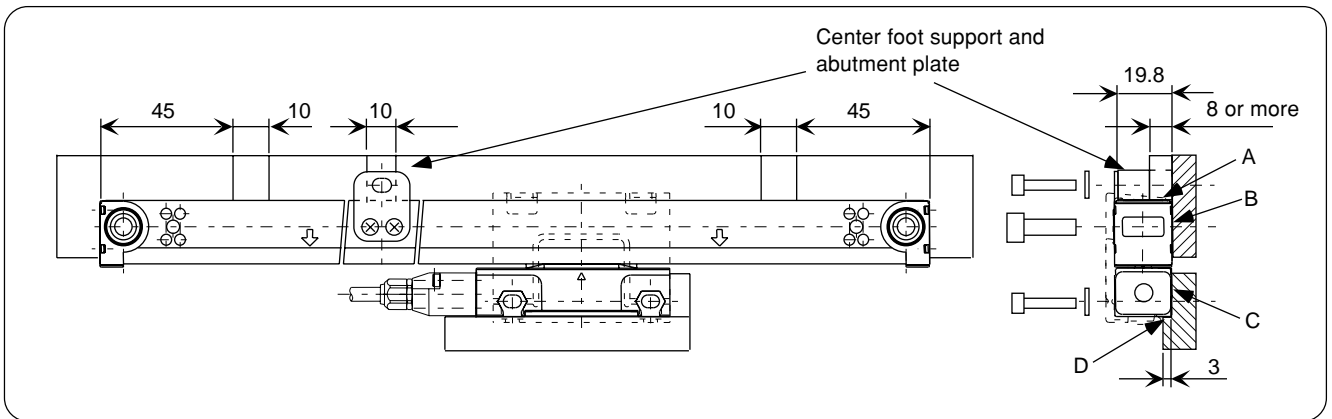


Fig. 3-7

When the flatness and parallelism of the installation surface shown in the table below are known beforehand, the scale can be attached to the machining tool surface as it is.

Scale with an measuring length of 920 mm or less (without center footplate)
Screw/Tightening torque M5 x 20 2 pcs./600 N•m (60 kgf•cm)

Scale with an measuring length exceeding 1020 mm (with center footplate)
Screw/Tightening torque M5 x 20 2 pcs./600 N•m (60 kgf•cm)
Screw/Tightening torque M4 x 10 1 pc./350 N•m (35 kgf•cm)

Side A and side B parallelism	0.1 mm or less	Side A: Scale abutment side Side B: Scale installation side
Parallelism with respect to side A and side B machine runway		

Table 3-1

Side A should be set within the range shown in Fig. 3-6. The above values for the allowable range assume that there are no sudden shifts on the surface and there are no impediments to horizontal installation.

Note

This scale can be installed on either side. However, the center footplate is attached when the measuring length is 1020 mm or more. The center footplate attachment position differs as shown in Fig. 3-7.

3-4-3 When the scale installation surface has a casting surface

Installation using the mounting brackets

- (1) When the installation surface has a casting surface and the parallelism is not known
 Attach the mounting brackets to the scale position setting, and adjust so that the values in Section 3-4-2 are reached.

If the mounting brackets are at the right and left feet of the scale, they do not need to span the entire scale length. If the parallelism of the right and left feet cannot be measured due to an adjustable length of the installed machine, make the installation brackets as long as the measurement range.

If the temperature follow-up with the machine presents a problem, position the mounting brackets so that they span the entire scale length.

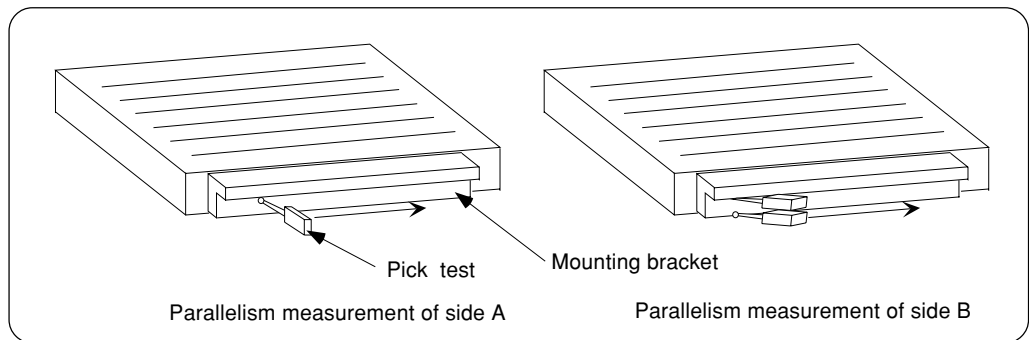


Fig. 3-8 Parallelism Measurement of the Mounting Brackets

If the mounting bracket shape has an abutment surface, adjust it so that the surface accuracy reading is within the range shown in Section 3-4-2. Use the procedure in (4) to make adjustments if there is no abutment surface. Also, use the procedure in (4) when the installation surface accuracy cannot be obtained.

- (2) Checking the installation position and screw tapping
 When the installation parallelism of the scale is known, make tap holes at the mounting hole positions according to the dimensional diagram.

Scale with an measuring length of 920 mm or less (without center footplate)
 Tap hole/depth M5 2 locations/15 mm

Scale with an measuring length of 1020 mm or more (with center footplate)
 Tap hole/depth M5 2 locations/15 mm
 Tap hole/depth M4 1 location/10 mm

- (3) Scale installation
 Use the hexagonal socket-head screws to temporarily secure the scale. Wait thirty minutes so that the scale adjusts to the machine temperature, and then install the scale.

Scale with an measuring length of 920 mm or less (without center footplate)
 Screw/Washer M5 x 20 2 pcs./None

Scale with an measuring length of 1020 mm or more (with center footplate)
 Screw/Washer M5 x 20 2 pcs./None
 Screw/Washer M4 x 10 1 pc./Polished round Nominal size 4

(4) Parallelism measurement of the scale and machine runway

There is a measurement range at the scale top serving as an installation reference. In the case shown in Fig. 3-9, adjust so that the reading comes within the range in Section 3-4-2.

If the measuring length exceeds 1020 mm, secure the mounting screws so that the measurement location near the center footplate and the vertical measurement location are within 0.1 mm.

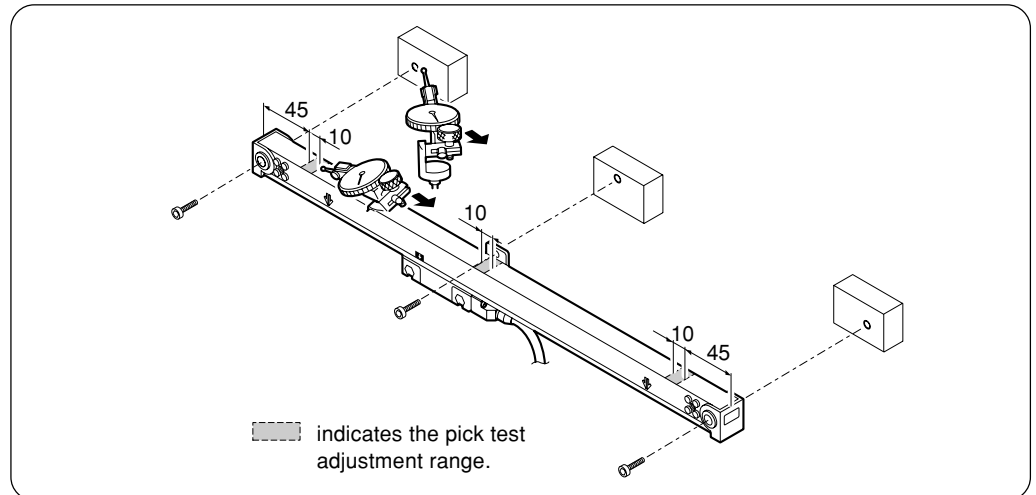


Fig. 3-9

3-4-4 Attaching the sliders

- (1) When the parallelism and flatness of the installation surface are known beforehand
When the parallelism and flatness of the installation surface shown below are known beforehand, the scale can be attached to the machining tool surface as it is.

Screw/Washer M4 x 25 2 pcs./Spring washer Nominal size 4 2 pcs.
Tightening torque 350 N•m (35 kgf•cm)

Flatness of side C/side D	0.05 mm or less
Parallelism with respect to the side C and side D machine runway	0.05 mm/60 mm or less
Parallelism from side B to side C	
Parallelism from side A to side D	
Parallelism from side B to side C	0.4 ± 0.1 mm or less
Flatness from side A to side D	42 ± 0.2 mm or less

Table 3-2

Side C: Scale installation surface
Side D: Scale abutment surface

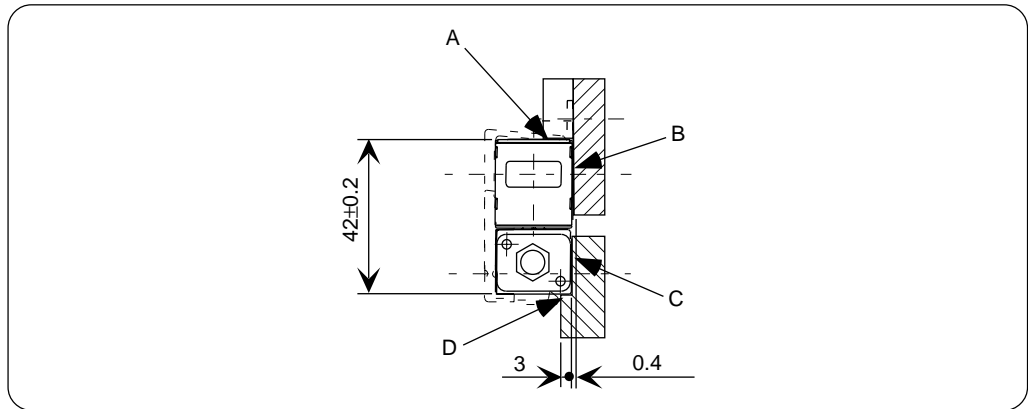


Fig. 3-10

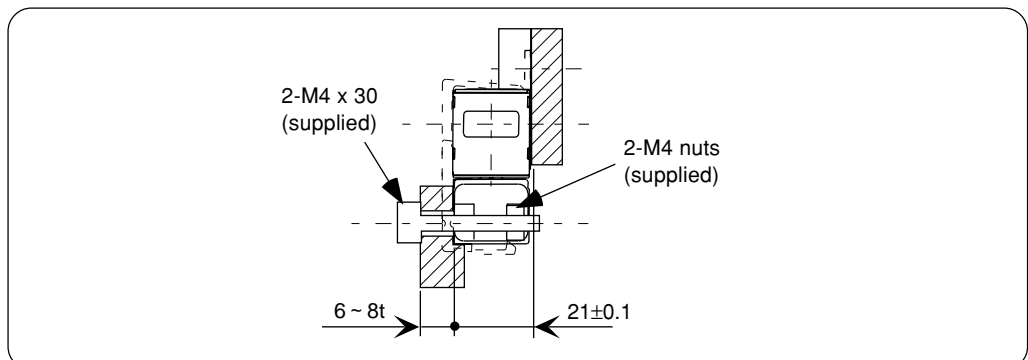
Note

When securing the slider to the mounting bracket, the slider could hit the mounting bracket when trying to move the machine in order to align the position. This could damage the scale unit. Therefore, lift the slider side, and move the slider above the mounting bracket.

(2) When the accuracy of the slider installation surface cannot be obtained
Bring the pick test or dial gauge into contact with the top and side of the slider. Insert spacers or similar items so that the parallelism and space satisfies the range in (1) of Table 3-2, and then perform the installation.

(3) Mounting brackets to the slider top
Align the slider top and mounting bracket, and adjust the mounting bracket so that the height from the scale installation surface is 21 ± 0.1 mm.

- Washer/Nut Polished round Nominal size 4 2 pcs./
Nominal size 4 2 pcs.
- Screw/Tightening torque M4 x 25 2 pcs./350 N•m (35 kgf•cm)



3-4-5 Removing slider holders

The slider holders can be removed with a one-touch operation. While pressing on the tilt plate at the slider top, move the scale unit lengthwise so that the slider and slider holder move apart. The slider holder can then be removed by lifting the slider holder up from the scale casing.

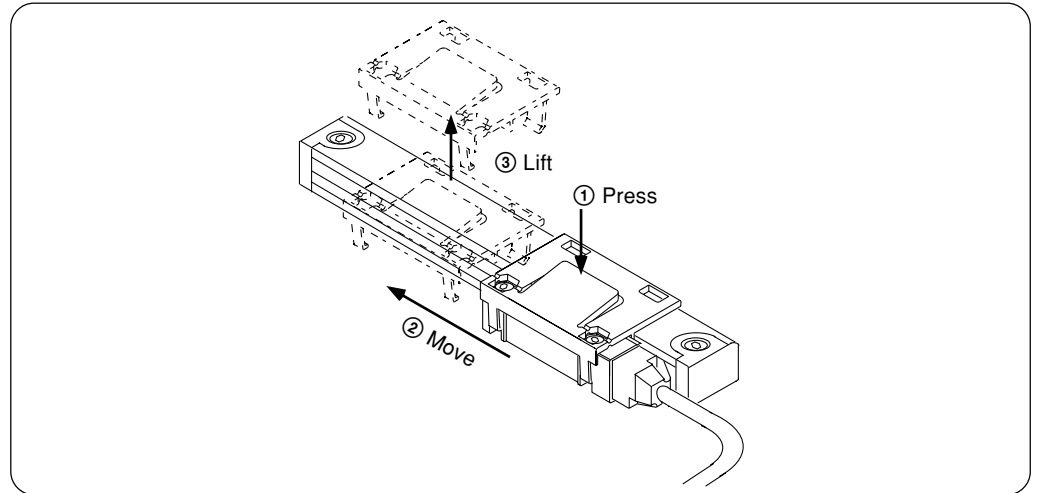


Fig. 3-12

3-4-6 Checking the operating range

After mounting the scale and slider, be sure to always move the machine over its entire length to check that the machine movement range is within the scale measuring length. Be careful that the scale movement range does not exceed the scale measuring length + range of movement. If it does, the scale can be damaged.

3-4-7 Attaching the head cable

Secure the head cable with a cable clamp so that it does not get entangled.

Note

Note that the wiring should be made to allow enough room for machine movement during operation.

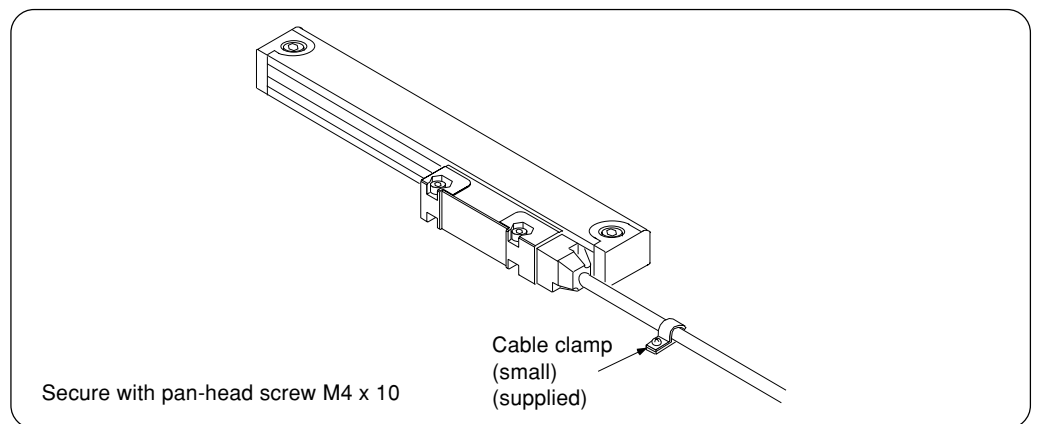


Fig. 3-13

3-4-8 Removing the scale

When removing a scale installed on the machine, be sure to always use the slider holder and secure the slider to the scale. Then, remove the mounting screws on the scale unit.

3-5 Oil Injection Procedure

- ① There is a hexagonal socket-head set screw in the oil injection port at the end of the slider. First, remove this screw.
- ② Wind sealing tape (not included) around the screw section of the hexagonal socket-head half-union (supplied), and then screw it into the slider.
Tightening torque 15 N•m (1.5 kgf•cm)
- ③ Press a 4-mm outside diameter tube (available commercially) into the hexagonal socket-head half-union.

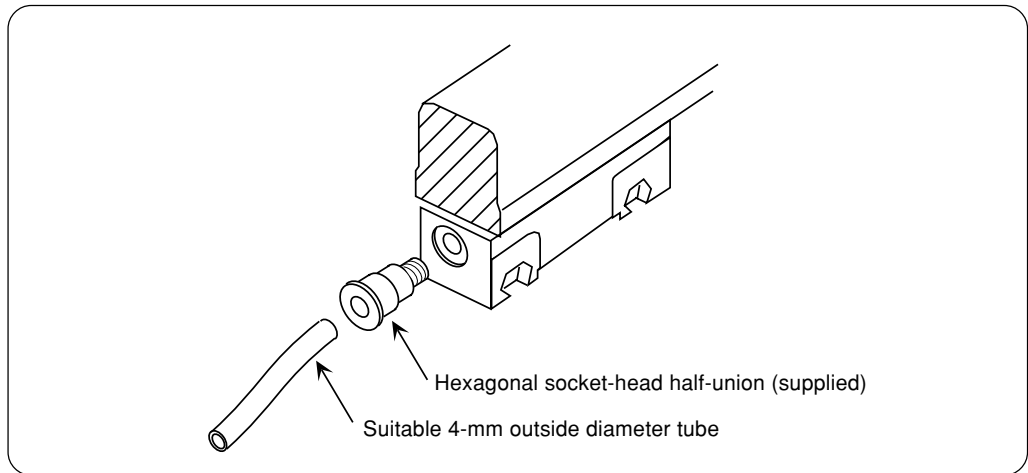


Fig. 3-14

- ④ Follow the guidelines below for injecting oil.

Recommended oil	Manufacturer	Amount supplied
Vactra No. 1 or No. 2	Mobil	0.3 cc/h
3A oil		(0.1 cc each time, 3 times each hour)

In addition to the recommended oils shown above, the chemical oils used for the sliding surface of the machining tool can also be used.

Chapter 4 Detector Unit

4-1 Installing the Detector Unit

Use the supplied screws to install the detector so that the mounting side of the detector can be grounded to the frame ground.

Insert the output connector until it clicks into place.

Installing the detector to the switchboard door, etc., is recommended.

Screw/Tightening torque M4 x 35 2 pcs./15 N•m (1.5 kgf•cm)

Note

If the detector is installed in a location without grounding, ground the detector unit with a cable or other grounding means.

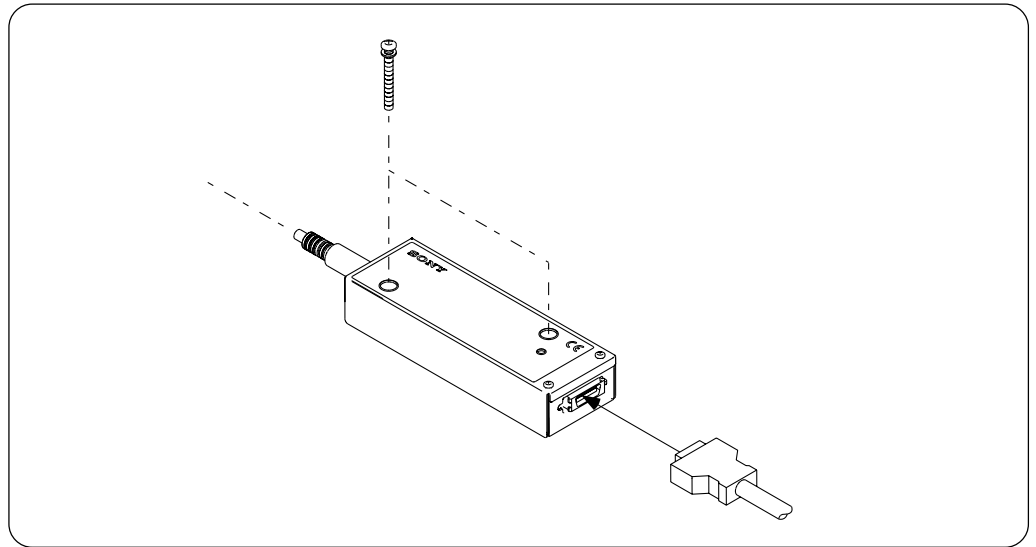


Fig. 4-1

Note

The scale unit housing/slider, detector unit, and power supply frame ground should always be properly grounded.

Note

Do not insert or remove the output connector while the power is on.

4-2 Initial Settings

To check the settings switches, remove the four screws on the side of the detector, and then open the lid. The switches are located on top of the wiring board.

SW1 settings status

SW1 No.	Initial status	Function
SW1-1	OFF	Direction = Direction where B-phase leads
SW1-2	OFF	Resolution = 0.5 [μm]
SW1-3	OFF	Scale signal = A/B phase
SW1-4	ON	Scale signal is high impedance during alarm output
SW1-5	OFF	Zero point signal = Scale signal synchronization A phase 1/4 cycle
SW1-6	ON	

* For more information, see Section 4-3.

Note

The settings for switch 2 (SW2) are unique to this scale. Therefore, they must not be changed.

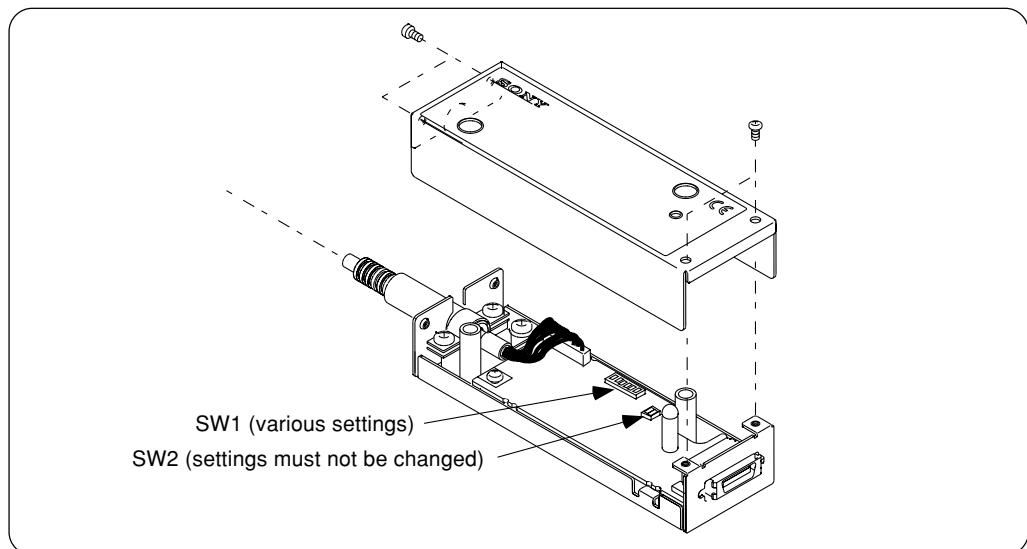


Fig. 4-2

Note

A serial number is written on the lid of the detector unit. If removing the lids from detector units, be sure to always reattach the lids to the original detector units.

4-3 Changing the Settings

- (1) Changing the direction
 SW1-1 is used to change the direction.
 OFF = A-phase leads
 ON = B-phase leads

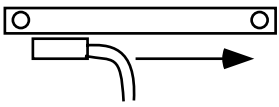
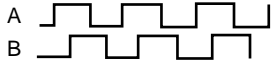
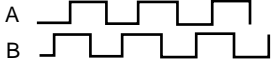
SW1-1		Move to the head cable side
ON	A  B	A-phase leads
OFF	A  B	B-phase leads

Fig. 4-3

- (2) Changing the resolution
 SW1-2 is used to change the resolution.
 OFF = 0.5 [μm]
 ON = 1 [μm]
- (3) Changing the scale signal
 SW1-3 is used to change the scale signal.
 OFF = A/B phase
 ON = Up/Down
- (4) Changing the scale output during the alarm
 SW1-4 is used to change the output during the alarm.
 ON = The scale signal changes to high impedance.
 OFF = The scale signal continues to be emitted.

Note

When an alarm occurs, the scale output pulse is not the same as the actual movement amount.

(5) Zero point output signal

SW1-5 and SW1-6 are used to change the zero point output.

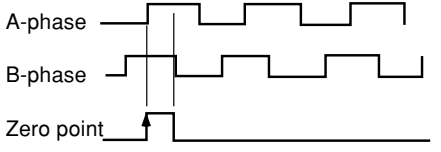
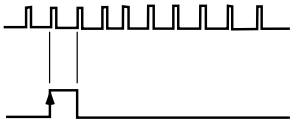
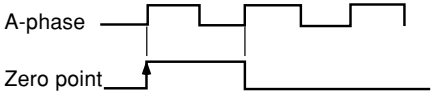
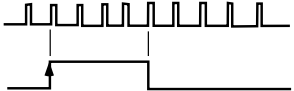
SW1-5	SW1-6	Zero point output	When the scale signal is A/B phase	When the scale signal is Up/Down
			OFF	OFF
OFF	ON	Scale signal synchronized 1/4 cycle		
ON	OFF	Scale signal synchronized 1 cycle		
ON	ON	Do not make this setting. The zero point signal will not be output.		

Fig. 4-4

4-4 Scale Signal Output

(1) A/B phase output

The scale signal for the A/B phase detector is continually changing from the minimum phase difference (0.2 μs) to 0.2 μs + N x 0.1 μs (N: integer) based on the relative movement speed of the scale unit and head.

A formula for finding the approximate value for the movement speed (V: m/min) and phase difference (Tw: μs) is given below.

$$T_w = \frac{60 \times R}{V} \quad R: \text{Resolution } (\mu\text{m}) \quad T_w \text{ is raised to the nearest } 0.1 \mu\text{s unit.}$$

Example when V = 22 m/min and R=0.5 μm:

$$T_w = \frac{60 \times 0.5}{22} = 1.3636 \quad 1.4 \mu\text{s}$$

(2) Up/Down output

For Up/Down output, $T_w = 0.1 \mu\text{s}$ regardless of the movement speed.

4-5 Alarm Signal

(1) Alarm activation conditions

- ① Wire disconnection in the head section or head cable
- ② Malfunction due to the effects of strong noise from an external source
- ③ Maximum response speed has been exceeded

(2) Alarm activation

- ① The alarm signal is emitted.
- ② The detector LED changes from green to orange.
- ③ The scale signal output changes to high impedance (when this setting is made).

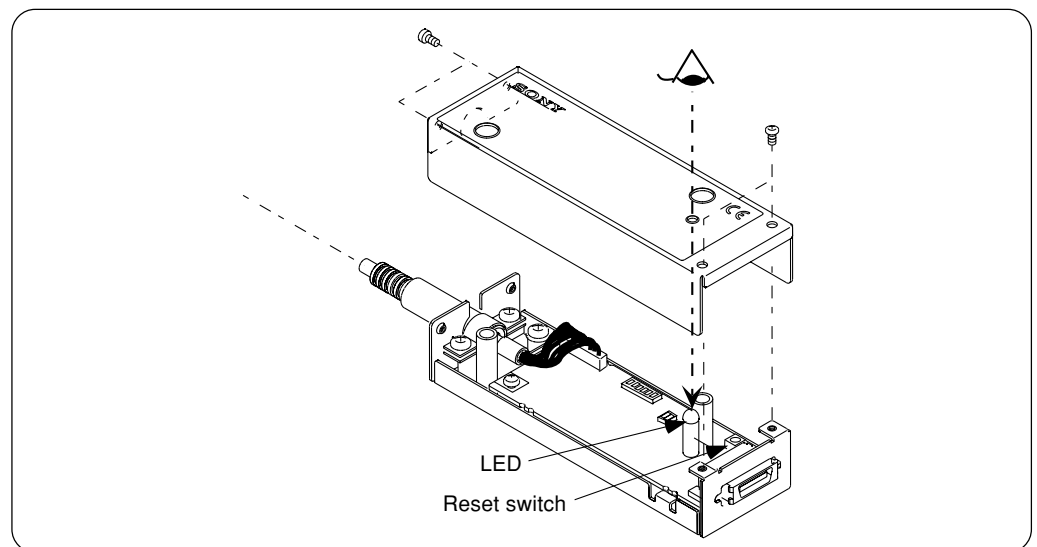


Fig. 4-5

(3) Resetting the alarm

The alarm can be reset in any one of the following ways.

- ① The reset switch on the detector board is pressed.
- ② The XRES terminal and 0 V terminal on the output connector are short circuited for at least 10 ms.
- ③ The power is turned off and then on again.

Chapter 5 Output Connectors

5-1 Connectors

Receptacle: PCR-E20LMDT

Accessory: Plug/PCR-E20FS (Honda Tushin Kogyo)

Plug case/PCR-E20LC (Honda Tushin Kogyo)

Connect the supplied plugs (PCR-E20FS) by referring to the figure below.

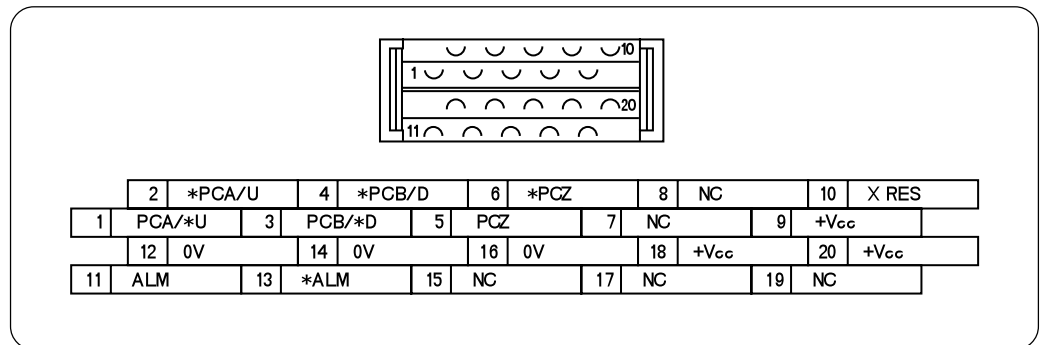


Fig. 5-1 Input/Output Connector Pin Assignment Diagram

Notes

- ① Do not connect any cables to the empty terminal (NC).
- ② A voltage of DC +5 V±5% should be supplied to +V_{cc}.
- ③ Use a power supply with ripple noise of 250 mV or less.
- ④ The input rush current during power-on is 7A typ. (500 μs), so using a power supply with a short-circuit protection circuit is recommended.
- ⑤ 0 V is the circuit ground. It is not connected to the frame ground.
- ⑥ A cable thickness of AWG28 to AWG24 is suitable. (A maximum thickness of AWG20 is possible.)
- ⑦ To prevent mis-wiring, connect all of the +V_{cc} and 0 V terminals.
- ⑧ Make sure the soldered portion of the cable does not touch the plug case.

5-2 Output Specifications

Use shielded cables for the cables connected to the output connectors. When shielding the cables, twist the shielding cables and secure so that the shielding cables on the detector side are connected to the cable clamp fixture on the connector case. Also, the cables should be made as short as possible in order to reduce the effects of noise.

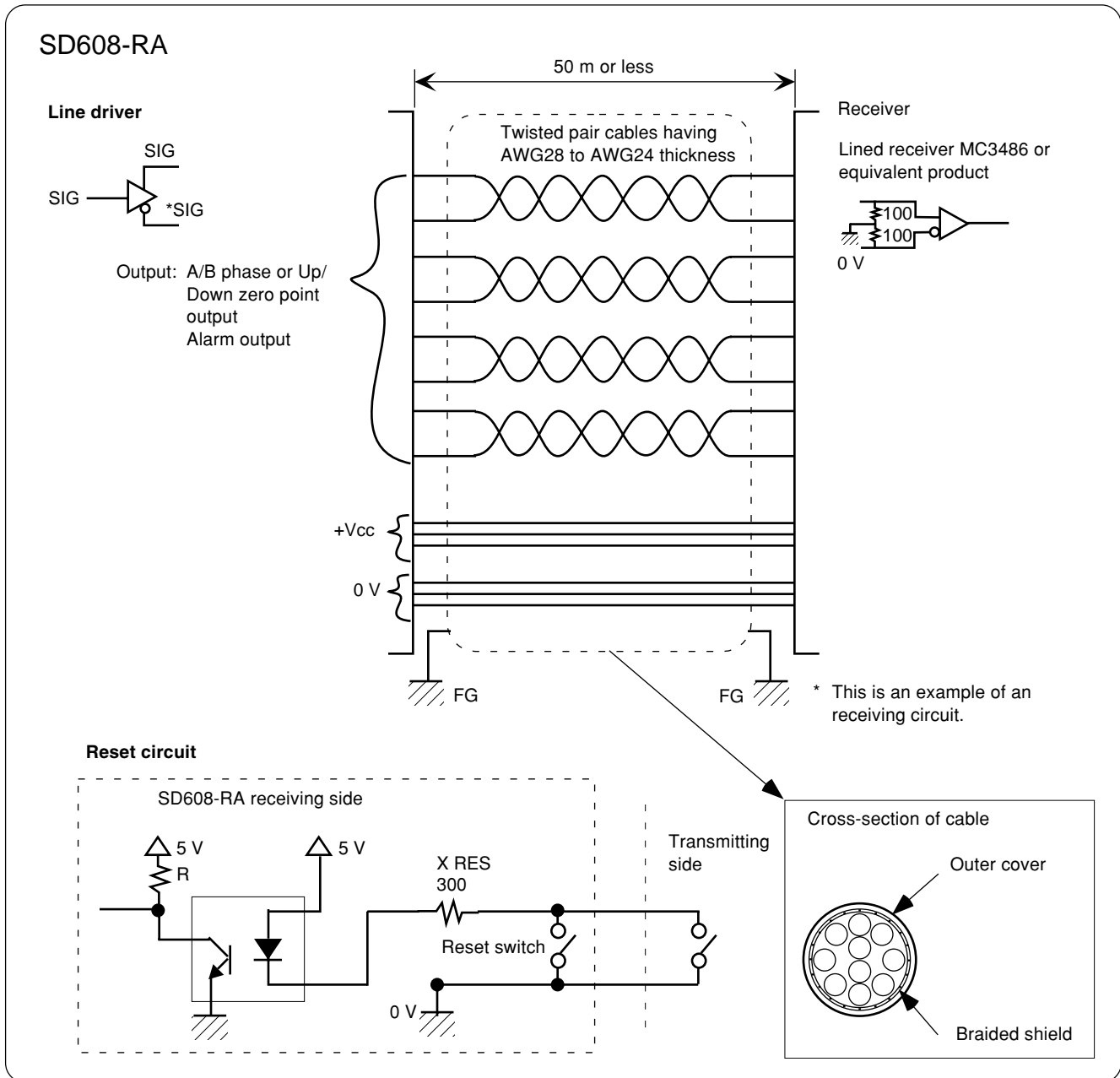


Fig. 5-2 Input/Output Connector Pin Assignment Diagram

Chapter 6 Main Specifications

Item		Performance/Functions
Scale length	Measuring length [mm]	70/120/170/220/270/320/370/420/470/520/ 570/620/720/820/920/1020/1220/1370/ 1570/1820/2020/2170
	Scale overall length [mm]	Measuring length + 136 (70 – 170) Measuring length + 152 (220 – 2170)
	Maximum movement length [mm]	Measuring length + 16 (70 – 170) Measuring length + 32 (220 – 2170)
	Center foot used/not used	Not used (70 – 920) Used (1020 – 2170)
Scale accuracy [μm] [at 20°C]		± 5
Zero point position		One point in the center or a point of the customer's request (synchronous with A/B phase)
Zero point output		Scale signal synchronized (standard) 1/4 cycle, or scale signal synchronized 1 cycle or direct zero point
Linear expansion coefficient [$^{\circ}\text{C}^{-1}$]		$(12\pm 1) \times 10^{-6}$
Operating temperature [$^{\circ}\text{C}$]		0 – 45
Storage temperature [$^{\circ}\text{C}$]		-10 – 50
Head cable length [m]		7
Protective grade		Scale unit: IP54 or equivalent Detector unit: IP30 or equivalent
Input/output signal	Output signal	A/B phase (standard) and Up/Down (changed by the DIP switches)
	Power supply [V]	DC +5 \pm 5% (ripple noise 250 mV or less)
	Connector	PCR-E20LMDT (Honda Tushin Kogyo)
Resolution [μm]		0.5 (standard) or 1
Scale response speed [m/min]		60
Zero point response speed [m/min]		18
Current consumption [mA]		200 (no load) / 300 (with load ^{Note})

Note: When the receiving side is connected

Chapter 7 Trouble Prevention

- Repairs are required in the event of an overrun, cable damage, deformation of the scale unit, or other conditions detrimental to the functioning of the scale.
If any of these events occur, immediately stop the machine, and contact your Sony Manufacturing Systems Corporation distributor.
- Depending on the degree of damage, some repairs may be unable to be carried out.
Regular cleaning is recommended to prevent the following types of device troubles.
 - Ensure that chips are cleaned up before starting work and at the end of work everyday to prevent them from accumulating around the scale.
 - The accumulation of chips can prevent the scale from sliding and cause breakdowns.
 - Do not use air guns or similar devices for cleaning the chips. Although the traveling part of the scale unit is sealed, it is not completely air-tight for structural reasons. Therefore, use of an air gun can cause chips or other debris to enter the sealed area of the scale and cause breakdowns.

Inhaltsverzeichnis

Kapitel 1	Allgemeines	1-1
1-1	Vorwort... ..	1-1
1-2	Hauptmerkmale	1-1
1-3	Aufbau	1-2
1-4	Baureihenmodelle	1-3
Kapitel 2	Bezeichnung und Funktion der Teile	2-1
Kapitel 3	Maßstabseinheit	3-1
3-1	Installationshinweise	3-1
3-1-1	Überprüfung der Installationsrichtung	3-1
3-1-2	Einstellung des Bewegungsbereichs	3-2
3-1-3	Schutz des Kopfkabels	3-2
3-1-4	Anbringen der Maßstabhaube	3-2
3-2	Für die Installation benötigte Teile	3-3
3-3	Vor der Installation... ..	3-4
3-4	Installationsverfahren	3-4
3-4-1	Kopfkabel-Anschluß	3-4
3-4-2	Wenn Ebenheit und Parallelität der Maßstab-Montage- fläche bereits bekannt sind	3-5
3-4-3	Bei Installation des Maßstabs an einer Gußfläche	3-6
3-4-4	Anbringen des Schiebers	3-7
3-4-5	Entfernen des Schieberhalters	3-9
3-4-6	Überprüfung des Bewegungsbereichs	3-9
3-4-7	Sicherung des Kopfkabels	3-9
3-4-8	Demontage des Maßstabs	3-9
3-5	Öleinspritzverfahren	3-10
Kapitel 4	Detektoreinheit	4-1
4-1	Installation der Detektoreinheit	4-1
4-2	Anfangseinstellungen	4-2
4-3	Ändern der Einstellungen	4-3
4-4	Maßstabssignalausgabe	4-4
4-5	Alarmsignal	4-5
Kapitel 5	Ausgangsanschlüsse	5-1
5-1	Steckverbinder	5-1
5-2	Ausgangsspezifikationen	5-2
Kapitel 6	Hauptspezifikationen	6-1
Kapitel 7	Störungsverhütung	7-1

Kapitel 1 Allgemeines

1-1 Vorwort

Bei dem Modell SD608-RA handelt es sich um einen Maßstab mit eingebautem Nullpunkt und integriertem Detektor. Der Maßstab gibt entweder A/B-Phasen- oder Auf/Ab-Signale und ein Nullpunktsignal aus, wenn eine Gleichspannung von +5 V an den Detektor angelegt wird.

Maßstabsignal und Nullpunktsignal wurden im Werk elektrisch voreingestellt. Daher kann der Maßstab durch einfachen Anschluß an ein Steuergerät verwendet werden.

1-2 Hauptmerkmale

- Kompakt und leicht
- Gleicher Wärmeausdehnungskoeffizient wie die Fräsmaschine
- Ölbeständig und rostfrei
- Maßstab und Detektoreinheit integriert
- Platzsparend mit eingebautem Nullpunkt
- Serienmäßige Ausstattung mit Öleinspritzmechanismus

1-3 Aufbau

Maßstabseinheit	Maßstab	1
Detektoreinheit	Detektor und Kabel	1
Zubehör		
Innensechskantschraube: M5 x 20	2	
Innensechskantschraube: M4 x 10	1	
Innensechskantschraube: M4 x 25	2	
Innensechskantschraube: M2,6 x 16	2	
Rundkopfschraube: M4 x 10	6	
Unterlegscheibe: Groß, Nenngroße 4	1	
Unterlegscheibe: Klein, Nenngroße 4	2	
Federscheibe: Nenngroße 4	2	
Kabelklemme	Klein: 2, Groß: 4	
Innensechskantschraube: M4 x 30	2	
Sechskantmutter: M4	2	
Abstandsstück: t = 0,1	5	
Rundkopfschraube: M4 x 35	2	
Ausgangsanschluß	1	
Ausgangsanschlußgehäuse	1	
Innensechskant-Verbindungsstück	1	

1-4 Baureihenmodelle

Modellbezeichnung	Meßlänge	Mittenthalter	Kabellänge
SD608-007RA	70 mm	Ohne	7 m
SD608-012RA	120 mm		
SD608-017RA	170 mm		
SD608-022RA	220 mm		
SD608-027RA	270 mm		
SD608-032RA	320 mm		
SD608-037RA	370 mm		
SD608-042RA	420 mm		
SD608-047RA	470 mm		
SD608-052RA	520 mm		
SD608-057RA	570 mm		
SD608-062RA	620 mm		
SD608-072RA	720 mm		
SD608-082RA	820 mm		
SD608-092RA	920 mm		
SD608-102RA	1020 mm	Inbegriffen	
SD608-122RA	1220 mm		
SD608-137RA	1370 mm		
SD608-157RA	1570 mm		
SD608-182RA	1820 mm		
SD608-202RA	2020 mm		
SD608-217RA	2170 mm		

Kapitel 2 Bezeichnung und Funktion der Teile

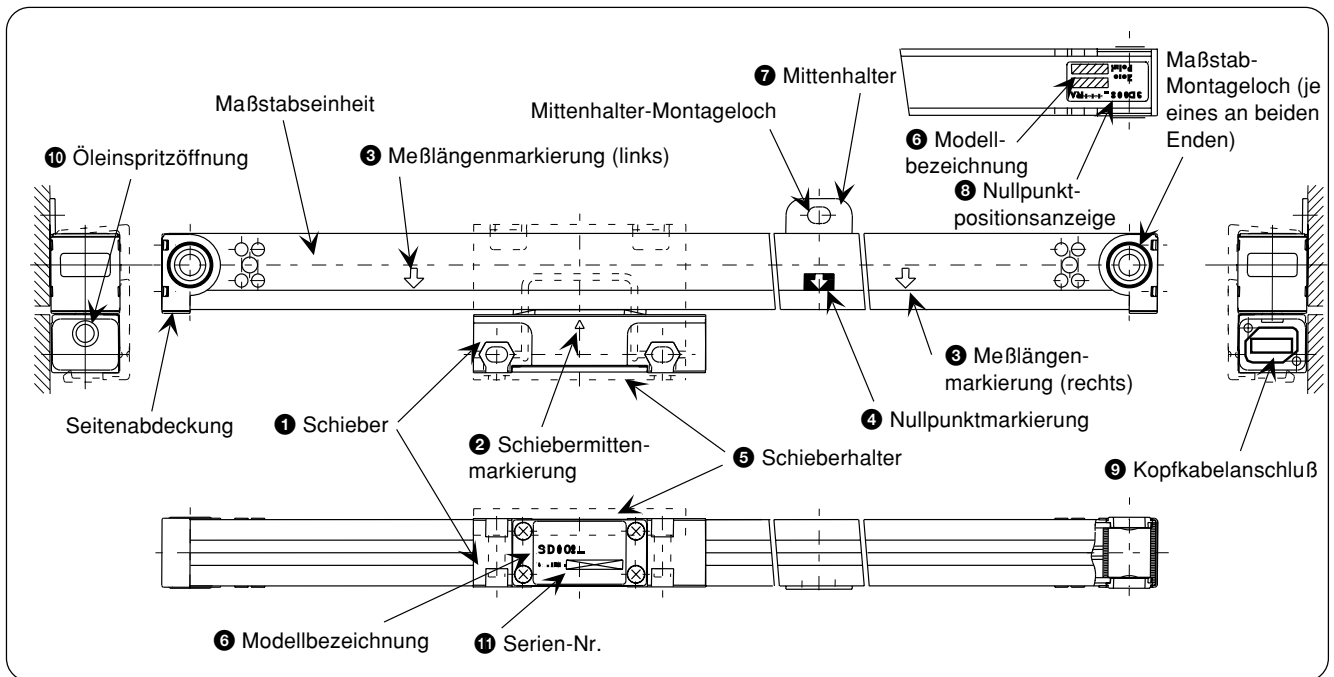


Abb. 2-1 Maßstab

1 Schieber

Im Schieber ist der Lesekopf untergebracht. Der Schieber wurde vor dem Versand durch den Schieberhalter gesichert.

2 Schiebermittenmarkierung

Die Schiebermittenmarkierung gibt die mechanische Mitte des Schiebers an. Sie zeigt den Abstand zwischen dem Schieber und der Meßlängenmarkierung an.

3 Meßlängenmarkierungen

Diese Markierungen zeigen den garantierten Genauigkeitsbereich in Bezug auf die Schiebermitte an.

Hinweis

Der Maßstab sollte während der Installation und des Gebrauchs nur innerhalb dieses Bereichs bewegt werden. Der Gebrauch des Maßstabs außerhalb der Meßlänge kann zu seiner Beschädigung führen.

4 Nullpunktmarkierung

Diese Markierung gibt die Position an, bei der das Nullpunktsignal in Bezug auf die Schiebermitte ausgegeben wird. Bei den Standard-Spezifikationen gibt es einen Nullpunkt innerhalb der Meßlänge.

5 Schieberhalter

Der Schieberhalter fixiert den Schieber an der Maßstabseinheit. Bewahren Sie den Schieberhalter nach dem Abnehmen auf.

6 Modellbezeichnung

Dient zur Kennzeichnung des Maßstabs.

7 Mittenhalter

Der Mittenhalter wird angebracht, wenn die Meßlänge 1.020 mm überschreitet. Dieses Teil dient auch zur Anbringung des Maßstabhalters.

8 Nullpunktpositionsanzeige

Zeigt die Nullpunktposition der Maßstabseinheit an.

Hinweis

Dieses Maßstabssystem gestattet sowohl Vorder- als auch Rückseitenmontage. Das Kabel für die Nullpunktanzeige wird jedoch standardmäßig von der rechten Seite zugeführt.

9 Kopfkabelanschluß

Hier wird das mit der Detektoreinheit integrierte Kopfkabel angeschlossen.

10 Öleinspritzöffnung

Hier wird das mitgelieferte Innensechskant-Verbindungsstück für die Öleinspritzung angeschlossen.

11 Serien-Nr.

Hier ist die Seriennummer des Maßstabs angegeben. Die Detektoreinheit ist mit derselben Seriennummer versehen.

Hinweis

Die für dieses Maßstabssystem verwendete Maßstabseinheit und Detektoreinheit müssen dieselbe Seriennummer haben.

Hinweis

Die Maßstab-Montagelöcher enthalten Teile zur Befestigung des Maßstabs. Die Geräusche, die beim Ausfahren der Maßstabseinheit von diesen Teilen erzeugt werden, sind kein Anzeichen für eine Störung.

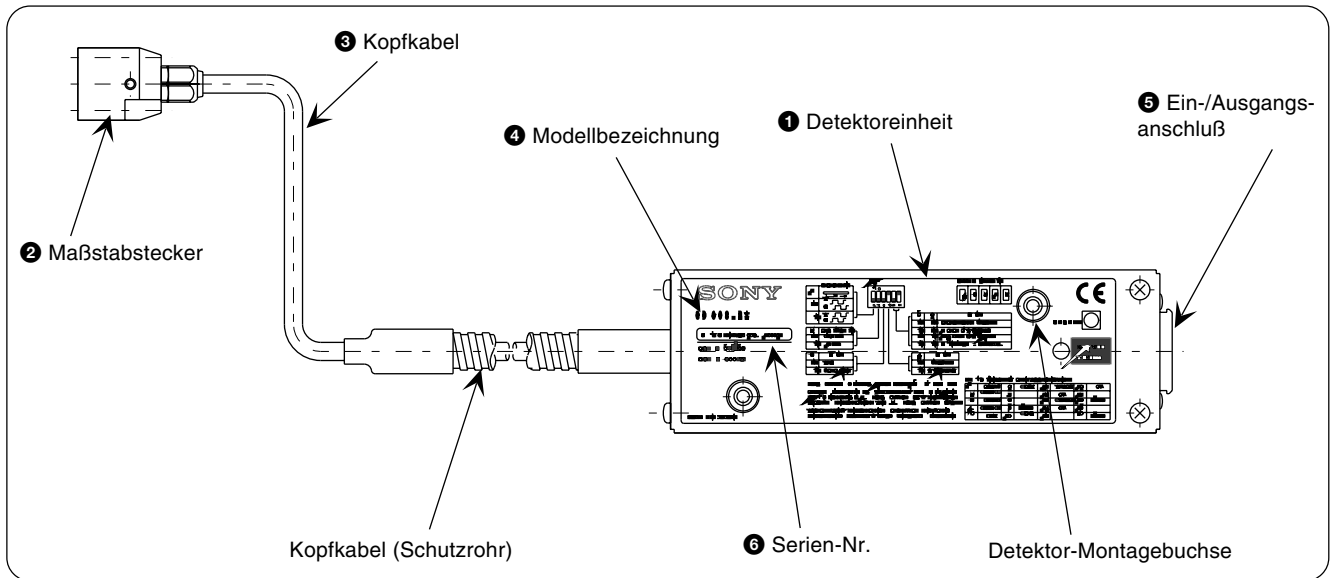


Abb. 2-2 Detektor und Kabel

1 Detektoreinheit

Der Detektor wandelt die Maßstabsignale in A/B-Phasen- bzw. Auf/Ab-Signale und Nullpunktsignale um. Die Signale werden durch Anlegen einer Gleichspannung von +5 V am Ausgangsanschluß ausgegeben.

2 Maßstabstecker

Über diesen Stecker wird der Detektor mit dem Schieber verbunden.

Hinweis

Vergewissern Sie sich vor dem Anschließen des Steckers, daß die Stromversorgung der Detektoreinheit ausgeschaltet ist.

3 Kopfkabel

Dieses Kabel verbindet die Maßstabseinheit mit der Detektoreinheit.

4 Modellbezeichnung

Dient zur Kennzeichnung des Detektormodells.

5 Ein-/Ausgangsanschluß

Maßstab- und Nullpunktsignale werden hier ausgegeben, wenn eine Gleichspannung von +5 V angelegt wird.

6 Serien-Nr.

Hier ist die Seriennummer des Detektors angegeben. Die Detektoreinheit ist mit derselben Seriennummer wie die Maßstabseinheit versehen.

Hinweis

Die für dieses Maßstabssystem verwendete Maßstabseinheit und Detektoreinheit müssen dieselbe Seriennummer haben.

Kapitel 3 Maßstabseinheit

3-1 Installationshinweise

3-1-1 Überprüfung der Installationsrichtung

Achten Sie darauf, daß diese Maßstabseinheit in der in Abb. 3-1 gezeigten Ausrichtung installiert wird.

- * Die Maßstabseinheit sollte in keiner anderen Ausrichtung verwendet werden.
(Die Installationsart A ist besonders zu empfehlen, um das Eindringen von Schneidflüssigkeit und Spänen in die Einheit zu vermeiden.)
(Die Installationsart B ist nur dann zulässig, wenn das Eindringen von Schneidflüssigkeit oder Spänen in die Einheit ausgeschlossen ist.)

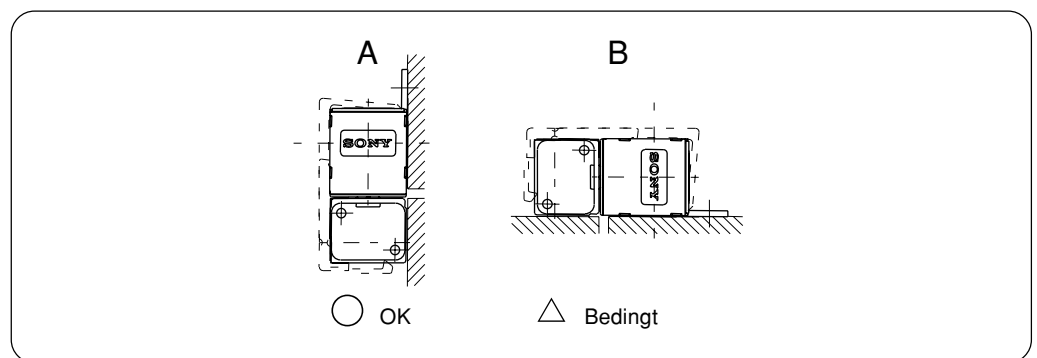


Abb. 3-1 Maßstab-Installationsrichtung

Bei Installation an der Vertikalachse ist darauf zu achten, daß der Schieber des Maßstabs von der Werkzeugmaschine (Schneidwerkzeug) abgewandt ist.

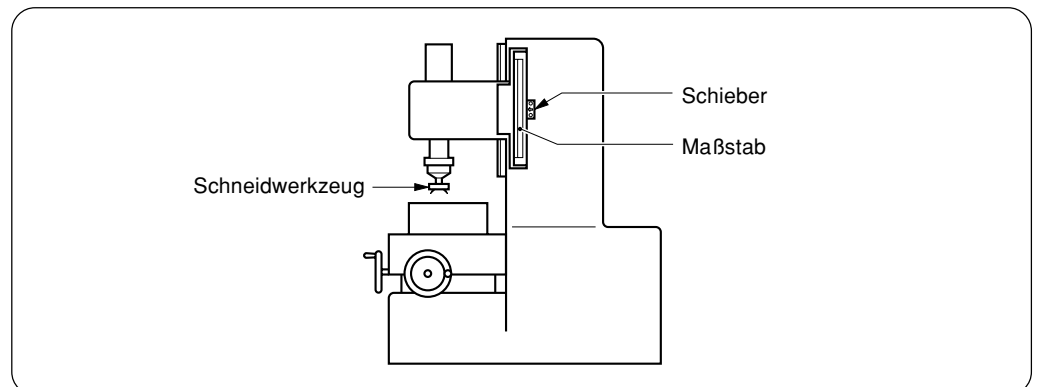


Abb. 3-2 Maßstab-Installationsposition und Richtung für Vertikalachse

3-1-2 Einstellung des Bewegungsbereichs

- Die Meßlänge wird durch den Abstand zwischen den Meßlängenmarkierungen (↓) an beiden Enden der Maßstab-Oberseite angezeigt.
- Legen Sie die Maßstab-Installationsposition so fest, daß der Bewegungsbereich der Schiebermitte zwischen diesen Meßlängenmarkierungen liegt.
- Der Maßstab besitzt einen gewissen Spielraum für seinen Bewegungsbereich (8 mm horizontal für eine Meßlänge von 170 mm; 16 mm für eine Meßlänge von mehr als 220 mm). Achten Sie jedoch strengstens darauf, daß dieser Bereich nicht überschritten wird, weil sonst der Schieber beschädigt werden kann.
- Mechanische Anschläge oder andere Hemmvorrichtungen müssen installiert werden, wenn Werkzeugmaschinen verwendet werden, die den effektiven Bewegungsbereich des Maßstabs überschreiten. Die Maßstabseinheit sollte erst installiert werden, nachdem diese Hemmvorrichtungen angebracht worden sind.

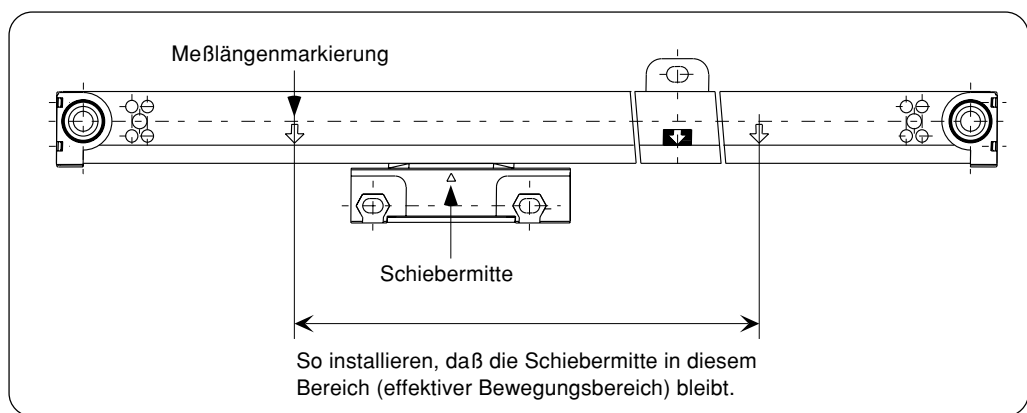


Abb. 3-3 Bewegungsbereich

3-1-3 Schutz des Kopfkabels

Das Kopfkabel wird vom Schieber gehalten und mit Schrauben befestigt. Unterlassen Sie starkes Ziehen oder wiederholtes Biegen des Kabels, weil es dadurch beschädigt werden kann.

3-1-4 Anbringen der Maßstabshaube

Um die Funktionstüchtigkeit des Maßstabs aufrechtzuerhalten, ist eine Schutzhaube gemäß Abb. 3-4 am Maßstab anzubringen, wenn er während des Betriebs Spänen und Schneidflüssigkeit ausgesetzt ist.

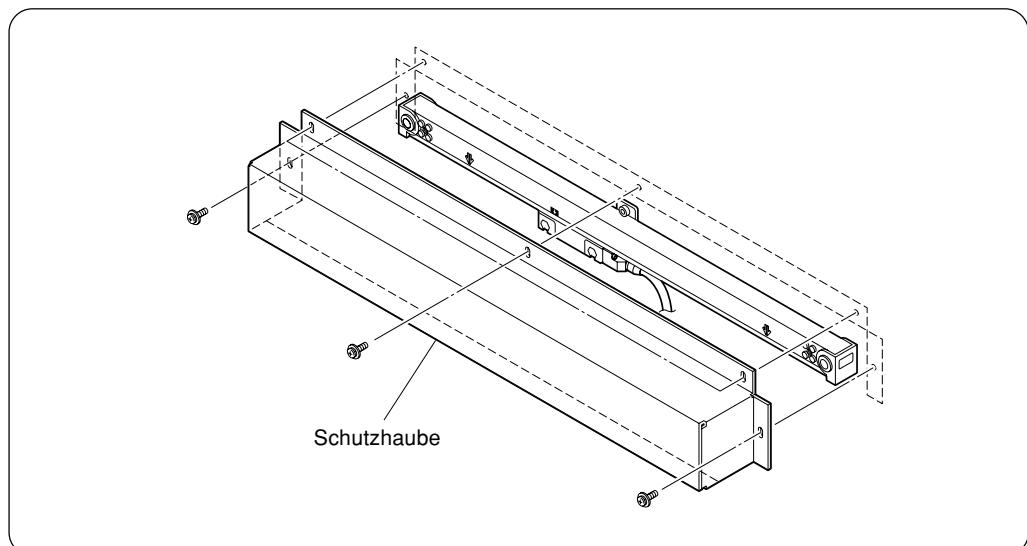


Abb. 3-4 Beispiel der Anbringung einer Schutzhaube

3-2 Für die Installation benötigte Teile

Zubehör	Menge
Innensechskantschraube:	M5 x 20 für Maßstab-Montage 2
Innensechskantschraube:	M4 x 10 für Montage des Mittenhalters (bei einer effektiven Länge von mehr als 1.020 mm) 1
Innensechskantschraube:	M4 x 25 für Schieber-Montage 2
Innensechskantschraube:	M2,6 x 16 für Befestigung des Kopfkabels 2
Rundkopfschraube:	M4 x 10 für Kabelklemme 6
Unterlegscheibe (groß)	Poliert rund, Nenngröße 4 für Montage des Mittenhalters 1
Unterlegscheibe (klein)	Klein rund, Nenngröße 4 für Schieber-Montage 2
Federring	Nenngröße 4 für Schieber-Montage 2
Kabelklemme (groß)	für Schutzrohr-Montage 4
Kabelklemme (klein)	für Kopfkabel-Montage 2
Innensechskantschraube:	M4 x 30 für Schieber-Montage 2
Sechskantmutter:	M4 für Schieber-Montage 2
Abstandsstück:	t = 0,1 für Schieber-Montage 5
Innensechskant -Verbindungsstück	für Öleinspritzung 1

Neben den Zubehörteilen müssen die folgenden Teile und Werkzeuge beschafft werden:

Maßstabhalter (für Fläche A und B)	1 – 2
Schieberhalter (für Fläche C)	1
0,01-mm-Meßtaster (oder Meßuhr)	1 – 2
Inbusschlüssel M2,6 (Gegenseite: 2 mm)	1
Inbusschlüssel M4 (Gegenseite: 3 mm)	1
Inbusschlüssel M5 (Gegenseite: 4 mm)	1
Gewindebohrer M4	1
Gewindebohrer M5	1
Bohrer $\varnothing 3,2$	1
Bohrer $\varnothing 4,3$	1
Elektrische Bohrmaschine	1
Zwischenlage/Abstandsstück (0,05 – 0,2 t)	Kleine Menge
Kreuzschlitzschraubendreher Nr.2	1

3-3 Vor der Installation

- ① Zerlegen Sie nur die angegebenen Teile bei der Arbeit.
- ② Diese Maßstabseinheit besteht aus präzisionsgefertigten und elektromagnetischen Teilen. Achten Sie darauf, daß die Einheit keinem übermäßigen Druck ausgesetzt wird, weil sonst Leistung und Lebensdauer des Maßstabs stark beeinträchtigt werden können. Achten Sie darauf, daß die Maßstabseinheit während der Arbeit keinem übermäßigen Druck ausgesetzt wird.
- ③ Die Detektoreinheit enthält präzisionsgefertigte Elektroteile, die bereits voreingestellt worden sind. Daher sollte die Detektoreinheit mit derselben Sorgfalt wie die Maßstabseinheit behandelt werden.
- ④ Achten Sie beim Tragen der Einheit darauf, daß sowohl Maßstabseinheit/Schieber als auch Detektoreinheit/Kabel abgestützt werden. Halten Sie die Einheit beim Tragen nicht am Kopfkabel.
- ⑤ Achten Sie darauf, daß Maßstabseinheitgehäuse/Schieber, Detektoreinheitgehäuse und Rahmenmasse des Netzteils einwandfrei geerdet sind.

3-4 Installationsverfahren

3-4-1 Kopfkabel-Anschluß

Befestigen Sie den Stecker des Kopfkabels mit zwei Innensechskantschrauben am Schieber.

Schraube/Drehmoment M2,6 x 16 2 Stück/30 N•m (3 kg•cm)

Hinweis

Vergewissern Sie sich vor dem Anschließen oder Abklemmen des Steckers, daß die Stromversorgung ausgeschaltet ist, weil sonst die Maßstabseinheit beschädigt werden kann.

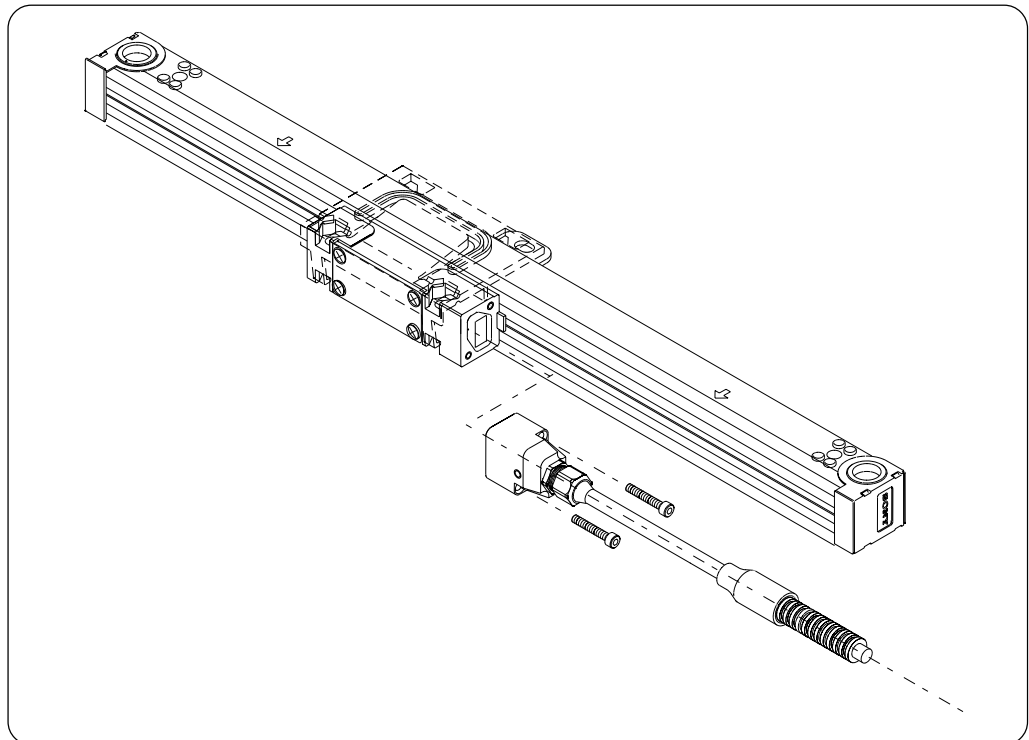


Abb. 3-5 Kopfkabel-Befestigung

3-4-2 Wenn Ebenheit und Parallelität der Maßstab-Montagefläche bereits bekannt sind

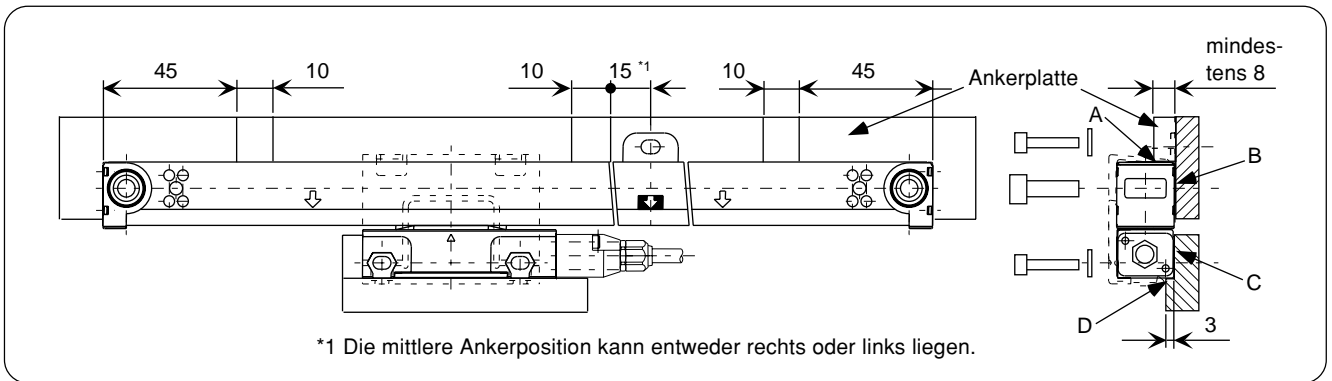


Abb. 3-6

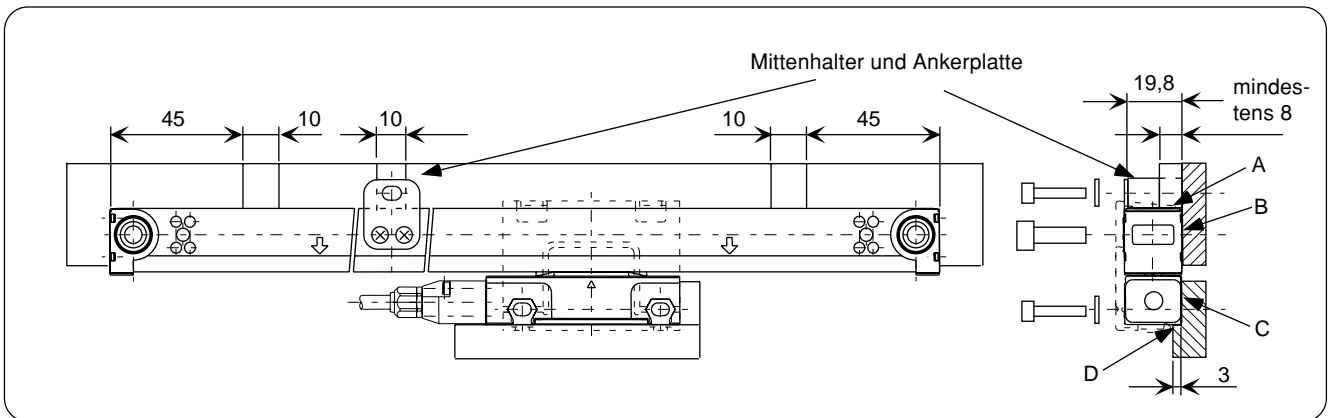


Abb. 3-7

Wenn Ebenheit und Parallelität der Montagefläche die in der nachstehenden Tabelle angegebenen Werte nicht überschreiten, kann der Maßstab ohne Bearbeitung an der Fläche der Werkzeugmaschine angebracht werden.

Maßstab mit Meßlänge von 920 mm oder weniger (ohne Mittenthaler)
 Schraube/Drehmoment M5 x 20, 2 Stück/600 N•m (60 kg•cm)

Maßstab mit Meßlänge von mehr als 1.020 mm (mit Mittenthaler)
 Schraube/Drehmoment M5 x 20, 2 Stück/600 N•m (60 kg•cm)
 Schraube/Drehmoment M4 x 10, 1 Stück/350 N•m (35 kg•cm)

Parallelität von Fläche A und B	maximal 0,1 mm	Fläche A: Maßstab-Verankerung Fläche B: Maßstab-Montage
Parallelität in Bezug auf die Maschinen- gleitbahn an Fläche A und B		

Tabelle 3-1

Der Wert für Fläche A sollte innerhalb des in Abb. 3-6 gezeigten Bereichs liegen. Die obigen Werte für den Toleranzbereich setzen voraus, daß die Oberfläche keine abrupten Versätze aufweist und die horizontale Installation durch nichts behindert wird.

Hinweis

Dieser Maßstab ist für beidseitige Montage geeignet. Es ist jedoch ein Mittenthaler anzubringen, wenn die Meßlänge 1.020 mm überschreitet. Die Anbringungsposition des Mittenthalers ist unterschiedlich, wie in Abb. 3-7 gezeigt.

3-4-3 Bei Installation des Maßstabs an einer Gußfläche

Installation mit Halterungen

- (1) Installation an einer bearbeiteten Montagefläche mit unbekannter Parallelität
Die Halterungen an der Maßstab-Montagefläche anbringen und so einstellen, daß die in Abschnitt 3-4-2 angegebenen Werte erreicht werden.

Wenn die Halterungen am rechten und linken Ende des Maßstabs angebracht werden, müssen sie sich nicht über die gesamte Länge des Maßstabs erstrecken. Falls sich die Parallelität des rechten und linken Endes wegen der verstellbaren Länge der installierten Maschine nicht messen läßt, sind die Halterungen so lang wie der Meßbereich zu machen.

Falls die Temperatur-Nachführung mit der Maschine ein Problem darstellt, sind die Halterungen so zu positionieren, daß sie sich über die gesamte Länge des Maßstabs erstrecken.

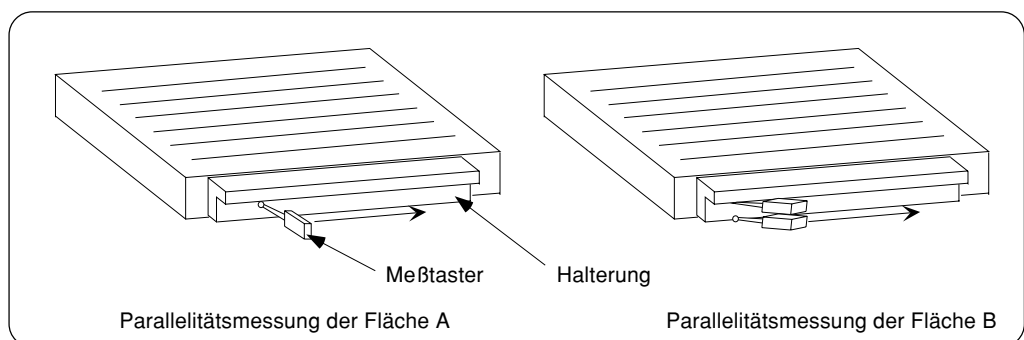


Abb. 3-8 Parallelitätsmessung der Halterungen

Falls die Halterung eine Ankerfläche aufweist, ist sie so zu bearbeiten, daß die Meßwerte der Fläche innerhalb des in Abschnitt 3-4-2 angegebenen Bereichs liegen. Die Einstellungen nach dem in (4) beschriebenen Verfahren vornehmen, wenn keine Ankerfläche vorhanden ist. Das Verfahren in (4) ist ebenfalls anzuwenden, wenn die erforderliche Genauigkeit der Montagefläche nicht gegeben ist.

- (2) Überprüfung der Installationsposition und Anfertigung von Gewindebohrungen
Wenn die Montageparallelität des Maßstabs bekannt ist, sind Gewindebohrungen an den Positionen der Montagelöcher gemäß der Maßzeichnung anzufertigen.

Maßstab mit Meßlänge von 920 mm oder weniger (ohne Mittenhalter)
Gewindebohrung/Tiefe M5, 2 Stellen/15 mm

Maßstab mit Meßlänge von mehr als 1.020 mm (mit Mittenhalter)
Gewindebohrung/Tiefe M5, 2 Stellen/15 mm
Gewindebohrung/Tiefe M4, 1 Stelle/10 mm

- (3) Maßstab-Montage
Den Maßstab mit den Innensechskantschrauben provisorisch befestigen. Dreißig Minuten warten, damit der Maßstab die Maschinentemperatur annimmt, und dann den Maßstab montieren.

Maßstab mit Meßlänge von 920 mm oder weniger (ohne Mittenhalter)
Schraube/Unterlegscheibe M5 x 20, 2 Stück/Keine

Maßstab mit Meßlänge von mehr als 1.020 mm (mit Mittenhalter)
Schraube/Unterlegscheibe M5 x 20, 2 Stück/Keine
Schraube/Unterlegscheibe M4 x 10, 1 Stück/Poliert rund, Nenngröße 4

- (4) Parallelitätsmessung des Maßstabs und der Maschinengleitbahn
 Die Maßangaben an der Oberseite des Maßstabs dienen als Installationsbezug. In dem in Abb. 3-9 gezeigten Fall ist die Einstellung so vorzunehmen, daß die Meßwerte innerhalb des in Abschnitt 3-4-2 angegebenen Bereichs liegen. Falls die effektive Länge 1.020 mm überschreitet, sind die Befestigungsschrauben so anzuziehen, daß der Meßpunkt in der Nähe des Mittenhalters und der vertikale Meßpunkt innerhalb von 0,1 mm liegen.

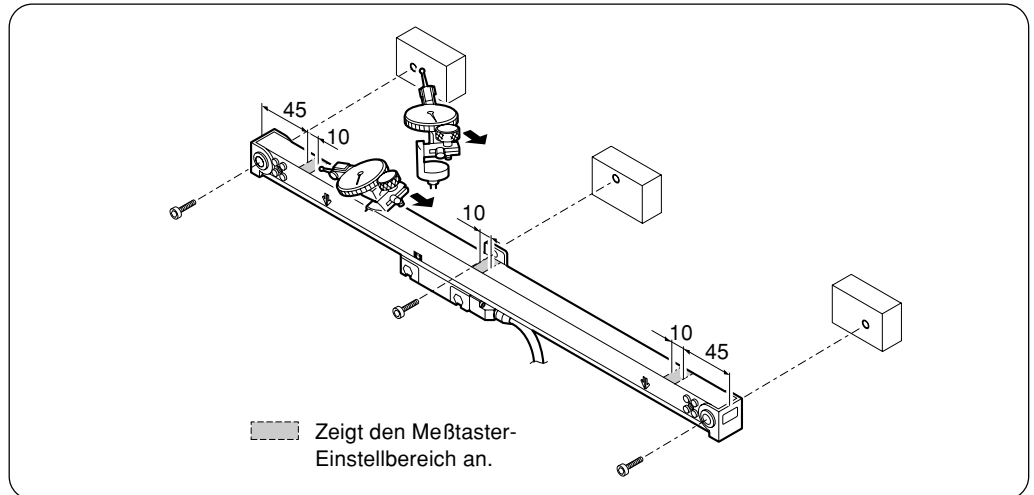


Abb. 3-9

3-4-4 Anbringen des Schiebers

- (1) Wenn Parallelität und Ebenheit der Montagefläche bereits bekannt sind
 Wenn Parallelität und Ebenheit der Montagefläche die in der nachstehenden Tabelle angegebenen Werte nicht überschreiten, kann der Maßstab ohne Bearbeitung an der Fläche der Werkzeugmaschine angebracht werden.

Schraube/Unterlegscheibe M4 x 25, 2 Stück/Federscheibe, Nenngroße 4, 2 Stück
 Drehmoment 350 N•m (35 kg•cm)

Ebenheit der Fläche C/Fläche D	maximal 0,05 mm
Parallelität in bezug auf die Maschinengleitbahn an Fläche C und D	0,05 mm/maximal 60 mm
Parallelität zwischen Fläche B und C	
Parallelität zwischen Fläche A und D	
Parallelität zwischen Fläche B und C	maximal 0,4±0,1 mm
Ebenheit ät zwischen Fläche A und D	maximal 42±0,2 mm

Tabelle 3-2

Fläche C: Maßstab-Montage
 Fläche D: Maßstab-Verankerung

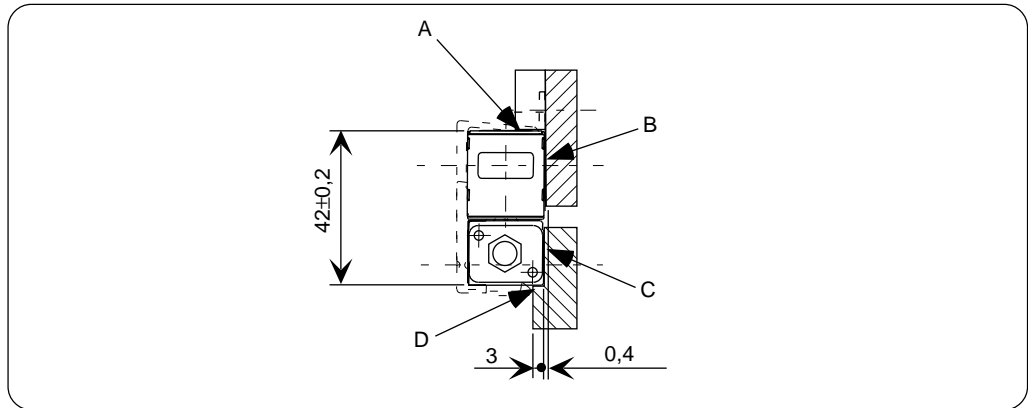


Abb. 3-10

Hinweis

Bei Befestigung des Schiebers an der Halterung kann der Schieber die Halterung berühren, wenn versucht wird, die Maschine zum Ausrichten der Position zu bewegen. Dadurch kann die Maßstabseinheit beschädigt werden. Daher den Schieber anheben und über die Halterung hinaus bewegen.

- (2) Wenn die Genauigkeit der Schieber-Montagefläche nicht gegeben ist
Den Meßtaster bzw. die Meßuhr an der Oberseite und der Seite des Schiebers ansetzen. Abstandsstücke oder ähnliche Gegenstände einfügen, um die Parallelität und den Abstand auf den in Tabelle 3-2 angegebenen Bereich (1) zu bringen, und dann die Installation durchführen.
- (3) Anbringen der Halterung an der Schieber-Oberseite
Schieber-Oberseite und Halterung ausrichten und die Halterung so einstellen, daß der Abstand von der Maßstab-Montagefläche $21\pm 0,1$ mm beträgt.

Unterlegscheibe/Mutter Poliert rund, Nenngröße 4, 2 Stück/Nenngröße 4, 2 Stück

Schraube/Drehmoment M4 x 25, 2 Stück/350 N•m (35 kg•cm)

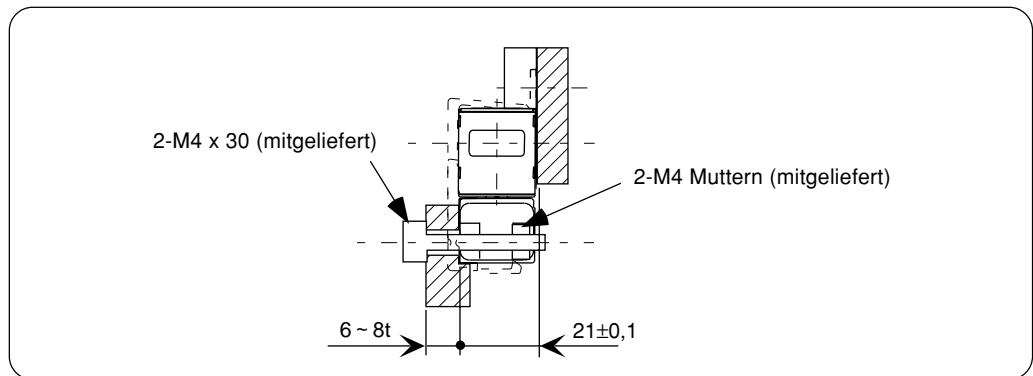


Abb. 3-11

3-4-5 Entfernen des Schieberhalters

Der Schieberhalter kann mit einem Handgriff entfernt werden. Während die Lasche an der Schieber-Oberseite angedrückt wird, die Maßstabseinheit in Längsrichtung schieben, so daß sich der Halter vom Schieber löst. Der Schieberhalter kann dann vom Schiebergehäuse abgehoben werden.

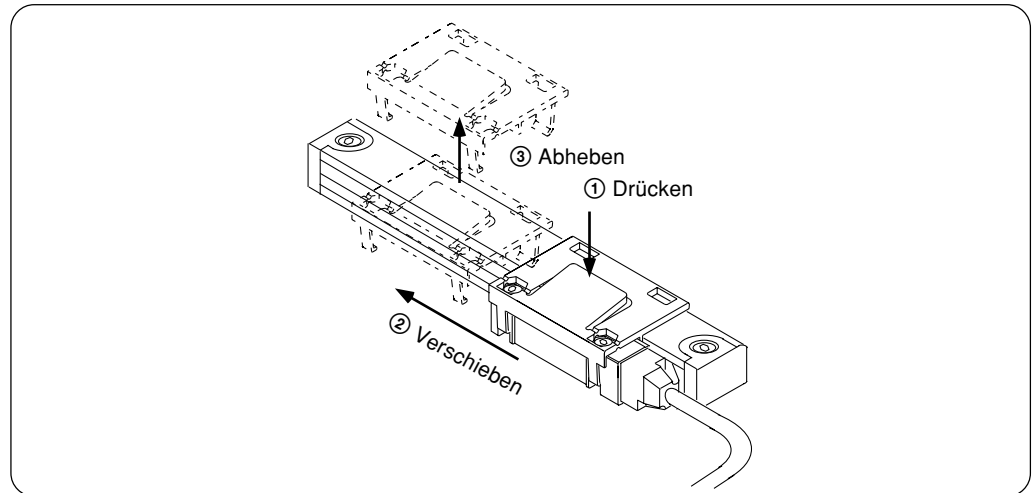


Abb. 3-12

3-4-6 Überprüfung des Bewegungsbereichs

Bewegen Sie die Maschine nach der Installation von Maßstab und Schieber stets über ihre gesamte Länge, um sicherzugehen, daß der Maschinenbewegungsbereich innerhalb der Meßlänge des Maßstabs liegt. Achten Sie dabei darauf, daß der Bewegungsbereich nicht die Meßlänge und den Bewegungsbereich des Maßstabs überschreitet. Anderenfalls kann der Maßstab beschädigt werden.

3-4-7 Sicherung des Kopfkabels

Sichern Sie das Kopfkabel mit einer Kabelklemme, damit es sich nicht verfängt.

Hinweis

Achten Sie bei der Kabelführung darauf, daß genügend Platz für die Maschinenbewegung während des Betriebs vorhanden ist.

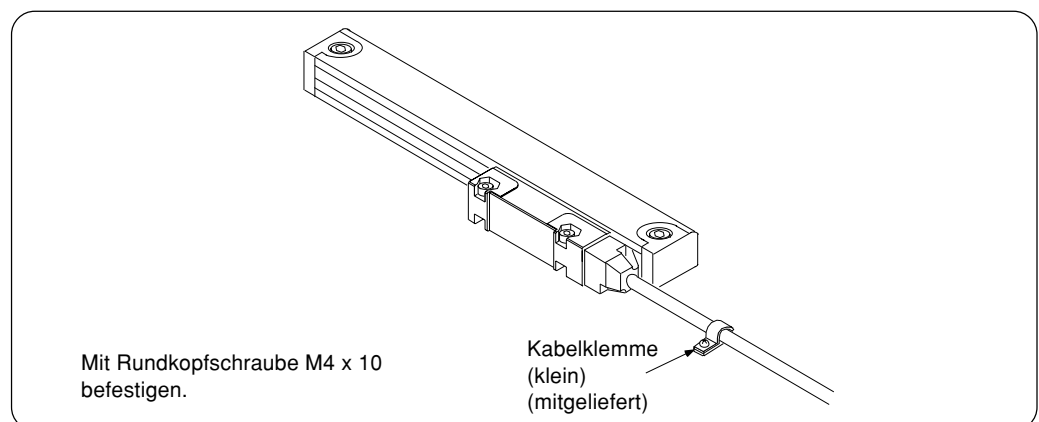


Abb. 3-13

3-4-8 Demontage des Maßstabs

Wenn Sie den an der Maschine montierten Maßstab demontieren, fixieren Sie den Schieber stets mit dem Schieberhalter am Maßstab. Entfernen Sie dann die Befestigungsschrauben der Maßstabseinheit.

3-5 Öleinspritzverfahren

- ① In der Öleinspritzöffnung am Ende des Schiebers befindet sich eine Innensechskantschraube. Diese Schraube muß zuerst entfernt werden.
- ② Dichtungsband (nicht mitgeliefert) um das Gewinde des Innensechskant-Verbindungsstücks (mitgeliefert) wickeln, und dieses in den Schieber einschrauben.
Drehmoment 15 N•m (1,5 kg•cm)
- ③ Einen Schlauch von 4 mm Außendurchmesser (im Fachhandel erhältlich) in das Innensechskant-Verbindungsstück hineinpressen.

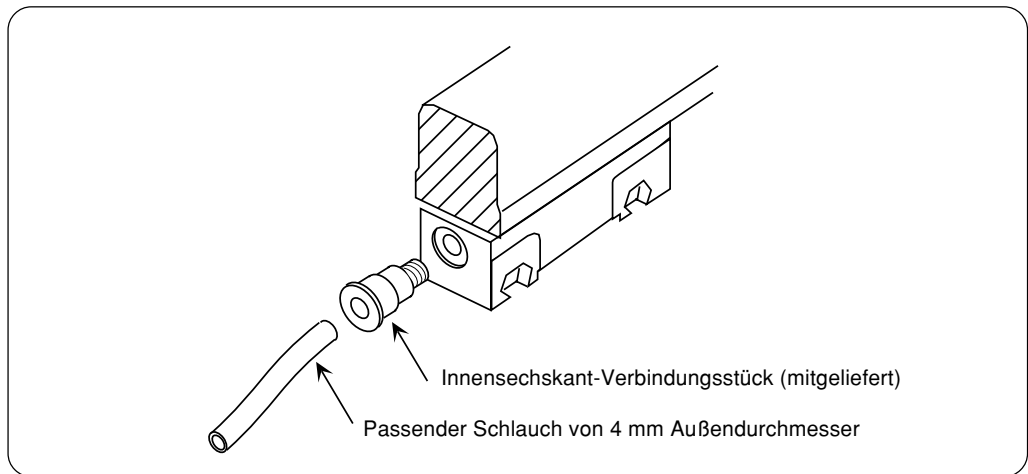


Abb. 3-14

- ④ Die nachstehenden Richtlinien für die Öleinspritzung befolgen.

Empfohlenes Öl	Hersteller	Zugeführte Menge
Vactra No.1 oder No.2	Mobil	0,3 cm ³ /h (jeweils 0,1 cm ³ , 3mal pro Stunde)
3A Öl		

Zusätzlich zu den oben empfohlenen Ölsorten können auch die für die Gleitflächen der Werkzeugmaschine benutzten synthetischen Öle verwendet werden.

Kapitel 4 Detektoreinheit

4-1 Installation der Detektoreinheit

Verwenden Sie die mitgelieferten Schrauben zum Montieren der Detektoreinheit, damit sie an der Rahmenmasse geerdet werden kann.

Führen Sie den Ausgangs-Steckverbinder ein, bis er mit einem Klicken einrastet.

Es wird empfohlen, die Detektoreinheit an der Schalttafelfür oder dergleichen zu montieren.

Schraube/Drehmoment M4 x 35, 2 Stück/15 N•m (1,5 kg•cm)

Hinweis

Falls die Detektoreinheit an einer Stelle ohne Erdung installiert wird, ist sie mit einem Kabel oder einem anderen Hilfsmittel zu erden.

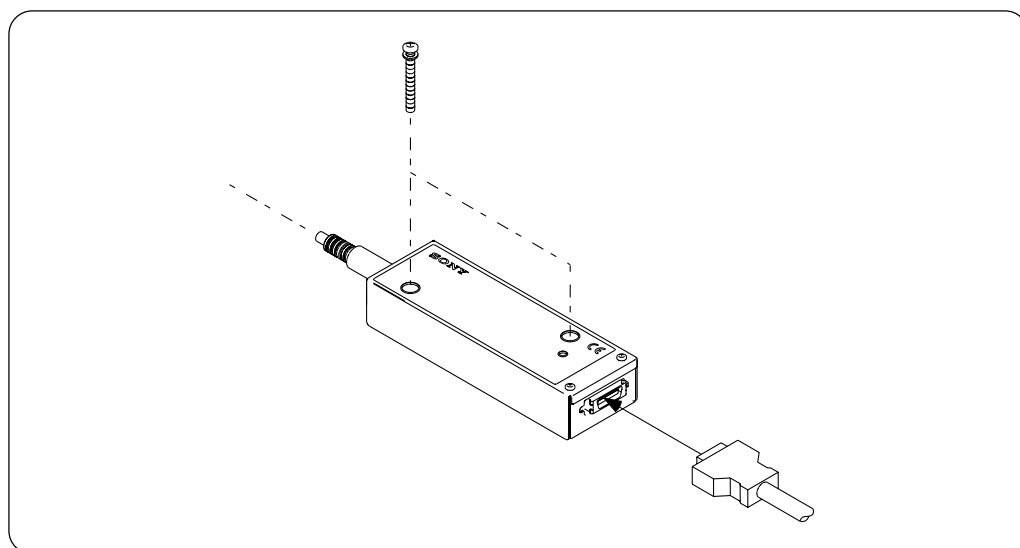


Abb. 4-1

Hinweis

Achten Sie stets darauf, daß Maßstabseinheitgehäuse/Schieber, Detektoreinheit und Rahmenmasse des Netzteils einwandfrei geerdet sind.

Hinweis

Unterlassen Sie das An- und Abklemmen des Ausgangs-Steckverbinders bei eingeschalteter Stromversorgung.

4-2 Anfangseinstellungen

Um die Einstellschalter zu überprüfen, entfernen Sie die vier Schrauben vom Detektor, und öffnen Sie dann den Deckel. Die Schalter befinden sich an der Oberseite der Leiterplatte.

Einstellzustand von SW1

Schalter-Nr.	Anfangszustand	Funktion
SW1-1	OFF	Richtung = Richtung, in der die B-Phase führt
SW1-2	OFF	Auflösung = 0,5 [μm]
SW1-3	OFF	Maßstabsignal = A/B-Phase
SW1-4	ON	Maßstabsignal hat hohe Impedanz während Alarmausgabe.
SW1-5	OFF	Nullpunktsignal = Maßstabsignal-Synchronisierung A-Phase 1/4 Takt
SW1-6	ON	

* Weitere Informationen in Abschnitt 4-3.

Hinweis

Die Einstellungen für Schalter 2 (SW2) sind auf diesen Maßstab abgestimmt und dürfen daher nicht verändert werden.

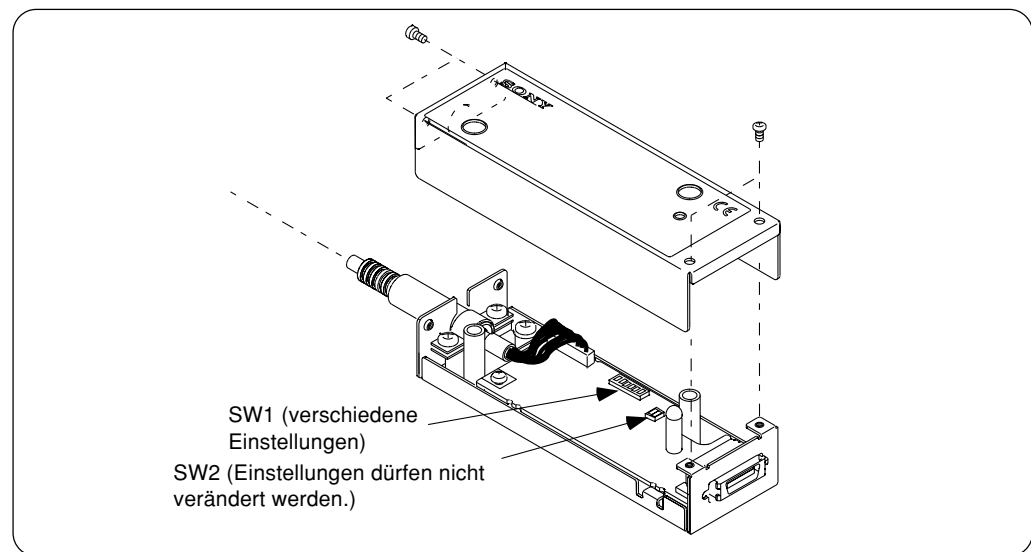


Abb. 4-2

Hinweis

Der Deckel der Detektoreinheit ist mit einer Seriennummer versehen. Achten Sie daher nach dem Abnehmen der Deckel stets darauf, daß sie wieder an den ursprünglichen Detektoreinheiten angebracht werden.

4-3 Ändern der Einstellungen

- (1) Ändern der Richtung
 SW1-1 dient zum Ändern der Richtung.
 OFF = A-Phase führt
 ON = B-Phase führt

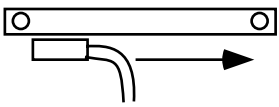
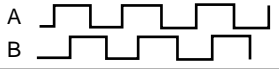
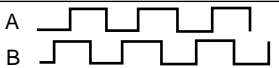
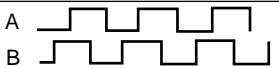

SW1-1		Zur Kopfkabelseite bewegen
ON	A  B 	A-Phase führt
OFF	A  B 	B-Phase führt

Abb. 4-3

- (2) Ändern der Auflösung
 SW1-2 dient zum Ändern der Auflösung.
 OFF = 0,5 [µm]
 ON = 1 [µm]
- (3) Ändern des Maßstabsignals
 SW1-3 dient zum Ändern des Maßstabsignals.
 OFF = A/B-Phasensignal
 ON = Auf/Ab-Signal
- (4) Ändern der Maßstabsignalausgabe bei Alarm
 SW1-4 dient zum Ändern der Ausgabe bei Alarm.
 ON = Das Maßstabsignal schaltet auf hohe Impedanz.
 OFF = Das Maßstabsignal wird weiterhin ausgegeben.

Hinweis

Wenn ein Alarm auftritt, entspricht der Maßstab-Ausgangsimpuls nicht dem tatsächlichen Bewegungsbetrag.

(5) Nullpunkt-Ausgangssignal
 SW1-5 und SW1-6 dienen zum Ändern des Nullpunktausgangs.

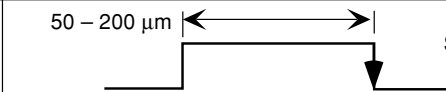

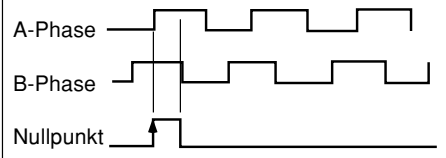
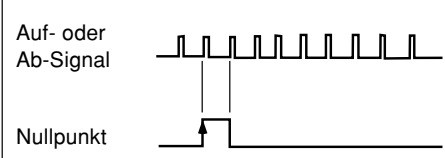
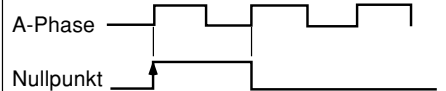
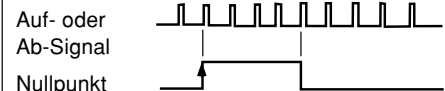
SW1-5	SW1-6	Nullpunktausgang	A/B-Phase als Maßstabsignal	Auf/Ab als Maßstabsignal
OFF	OFF	Direkter Nullpunktausgang	50 – 200 µm 	Signalabfall an der Nullpunktposition 
OFF	ON	Maßstabsignal-Synchronisierung 1/4 Takt	A-Phase B-Phase Nullpunkt 	Auf- oder Ab-Signal Nullpunkt 
ON	OFF	Maßstabsignal-Synchronisierung 1 Takt	A-Phase Nullpunkt 	Auf- oder Ab-Signal Nullpunkt 
ON	ON	Diese Einstellung ist unzulässig. Das Nullpunktsignal wird nicht ausgegeben.		

Abb. 4-4

4-4 Maßstabsignalausgabe

(1) A/B-Phasenausgabe

Das Maßstabsignal für den A/B-Phasendetektor ändert sich ständig von der minimalen Phasendifferenz (0,2 µs) auf 0,2 µs + N x 0,1 µs (N: Ganzzahl) auf der Basis der relativen Bewegungsgeschwindigkeit von Maßstabseinheit und Kopf. Die Formel zur Berechnung des Näherungswertes für die Bewegungsgeschwindigkeit (V: m/min) und die Phasendifferenz (Tw: µs) ist wie folgt:

$$T_w = \frac{60 \times R}{V} \quad R: \text{Auflösung } (\mu\text{m})$$

Tw wird auf die nächste 0,1-µs-Einheit erhöht.

Beispiel für V = 22 m/min und R = 0,5 µm:

$$T_w = \frac{60 \times 0,5}{22} = 1,3636 \quad 1,4 \mu\text{s}$$

(2) Auf/Ab-Ausgabe

Für Auf/Ab-Ausgabe ist Tw = 0,1 µs ungeachtet der Bewegungsgeschwindigkeit.

4-5 Alarmsignal

- (1) Bedingungen für die Alarmaktivierung
 - ① Leitungsunterbrechung in Kopfteil oder Kopfkabel
 - ② Funktionsstörung durch Einwirkung starker Störeinstrahlung von einer externen Quelle
 - ③ Überschreitung der maximalen Ansprechgeschwindigkeit
- (2) Alarmaktivierung
 - ① Das Alarmsignal wird abgegeben.
 - ② Die Farbe der Detektor-LED wechselt von Grün nach Orange.
 - ③ Der Maßstabsignalausgang wechselt auf hohe Impedanz (bei entsprechender Einstellung).

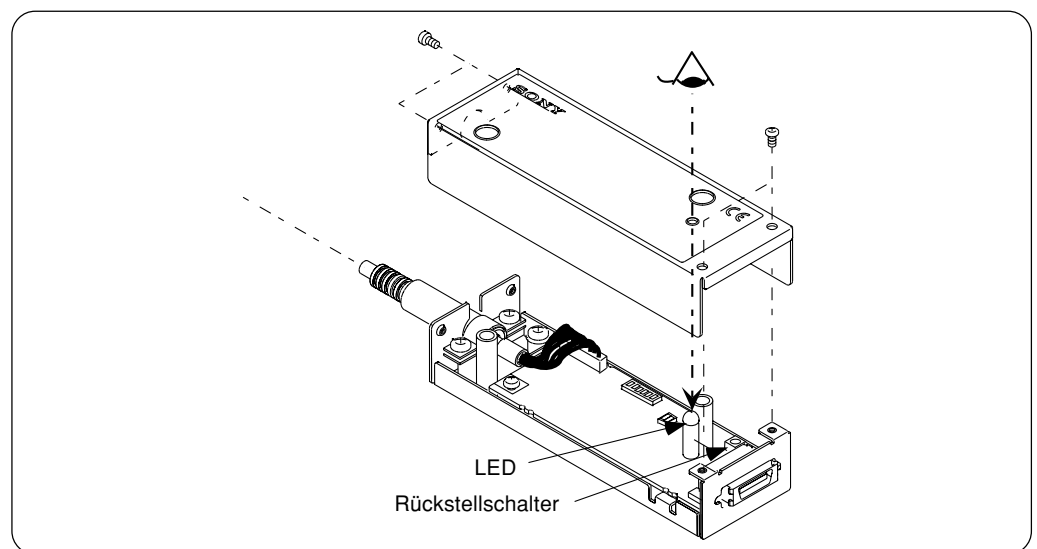


Abb. 4-5

- (3) Alarmrückstellung

Der Alarm kann mit einer der folgenden Methoden aufgehoben werden.

 - ① Drücken des Rückstellschalters an der Detektor-Leiterplatte
 - ② Kurzschließen der Klemmen XRES und 0 V am Ausgangs-Steckverbinder für mindestens 10 ms
 - ③ Aus- und Einschalten der Stromversorgung

Kapitel 5 Ausgangsanschlüsse

5-1 Steckverbinder

Buchse: PCR-E20LMDT

Zubehör: Stecker/PCR-E20FS (Honda Tushin Kogyo)

Steckergehäuse/PCR-E20LC (Honda Tushin Kogyo)

Die mitgelieferten Stecker (PCR-E20FS) gemäß der nachstehenden Abbildung anschließen.

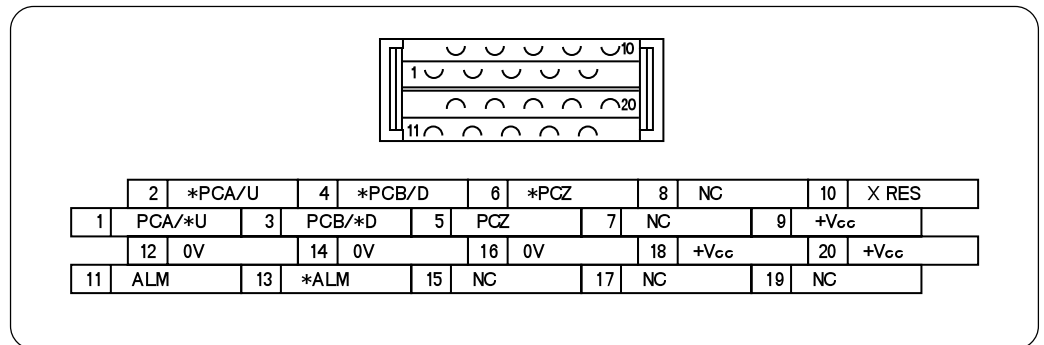


Abb. 5-1 Stiftbelegungsdiagramm des Ein-/Ausgangsanschlusses

Hinweise

- ① Keine Kabel an die freie Klemme (NC) anschließen.
- ② Eine Spannung von $DC +5 V \pm 5\%$ muß an +V_{CC} angelegt werden.
- ③ Eine Stromquelle mit einer Brummspannung von maximal 250 mV ist zu verwenden.
- ④ Da beim Einschalten ein Stoßstrom von 7 A typ. auftritt (500 µs), ist die Verwendung einer Stromquelle mit einer Kurzschluß-Schutzschaltung zu empfehlen.
- ⑤ 0 V ist die Schaltungserde. Sie ist nicht mit der Rahmenerde verbunden.
- ⑥ Ein Kabel mit einer Dicke von AWG28 bis AWG24 ist geeignet. (Eine maximale Dicke von AWG20 ist zulässig.)
- ⑦ Um Fehlverdrahtung zu verhüten, sind alle +V_{CC} und 0 V Klemmen anzuschließen.
- ⑧ Vergewissern Sie sich, daß die Lötstelle des Kabels nicht das Steckergehäuse berührt.

5-2 Ausgangsspezifikationen

Verwenden Sie abgeschirmte Kabel für die Verdrahtung der Ausgangsanschlüsse. Beim Anschließen der Kabel die Abschirmung des Kabels verdrillen und so sichern, daß sie auf der Detektorseite mit der Kabelklemmenhalterung am Steckergehäuse verbunden ist. Außerdem sollten die Kabel so kurz wie möglich gehalten werden, um die Einwirkung von Störeinstreuung zu reduzieren.

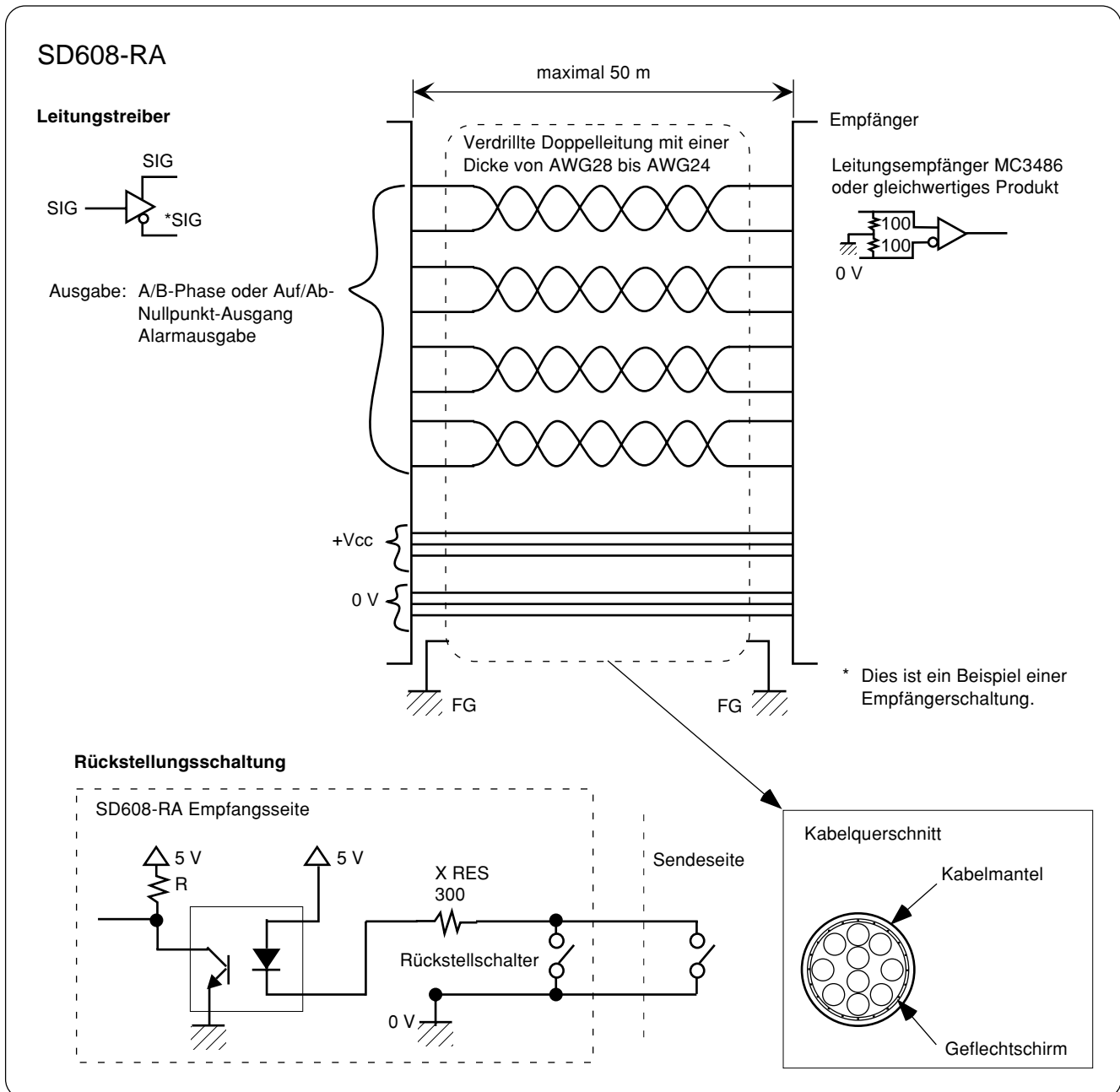
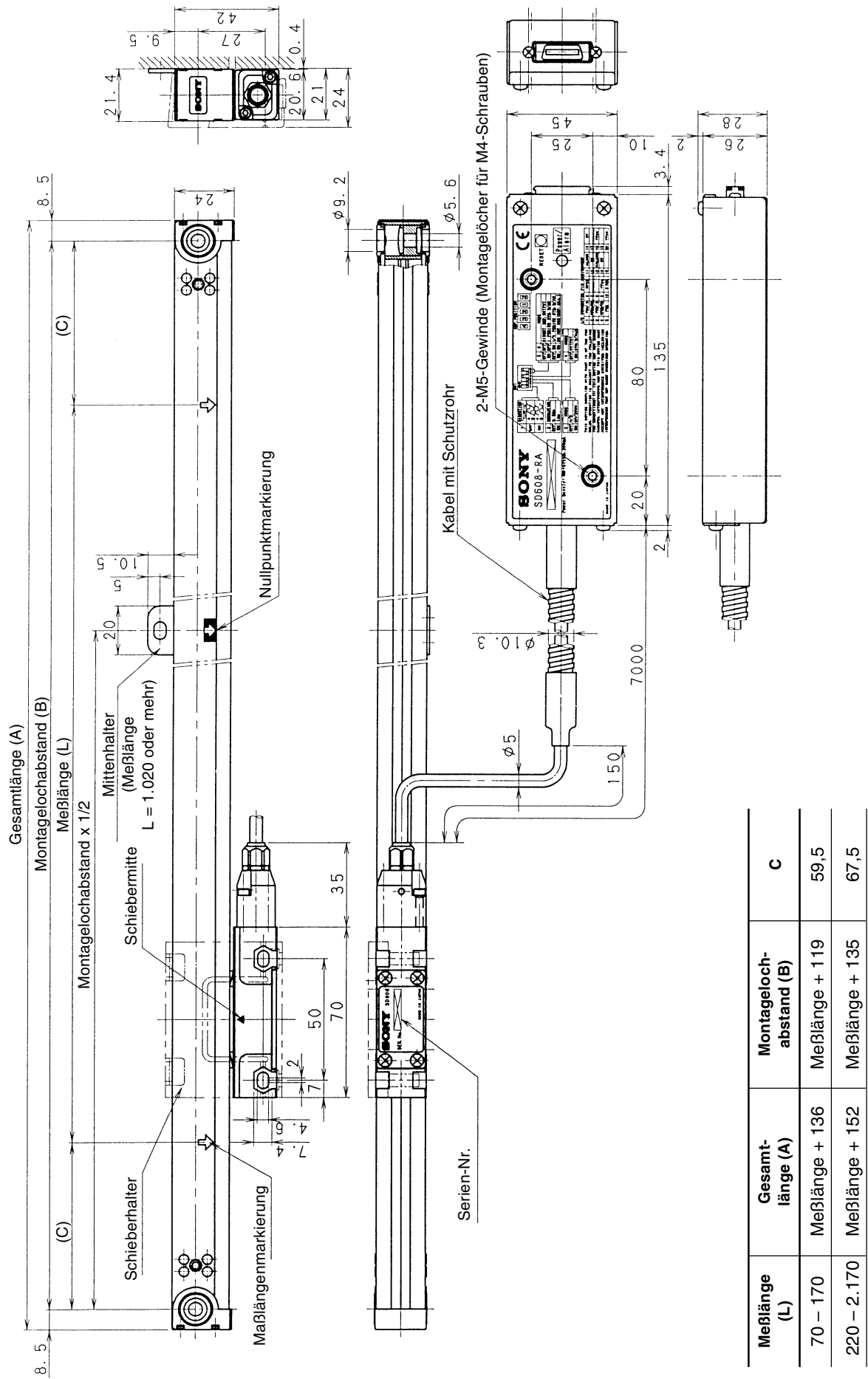


Abb. 5-2 Stiftbelegungsdiagramm des Ein-/Ausgangsanschlusses

Kapitel 6 Hauptspezifikationen

Gegenstand		Leistung/Funktionen
Maßstabslänge	Meßlänge [mm]	70/120/170/220/270/320/370/420/470/520/570/ 620/720/820/920/1020/1220/1370/1570/1820/ 2020/2170
	Gesamtlänge [mm]	Meßlänge + 136 (70 – 170) Meßlänge + 152 (220 – 2.170)
	Maximale Bewegungslänge [mm]	Meßlänge + 16 (70 – 170) Meßlänge + 32 (220 – 2.170)
	Mit/Ohne Mittenhalter	Ohne (70 – 920) Mit (1.020 – 2.170)
Maßstabsgenauigkeit [μm] [bei 20°C]		± 5
Nullpunktposition		Ein Punkt in der Mitte oder ein Punkt nach Wahl des Kunden (synchron mit A/B-Phase)
Nullpunktausgang		Maßstabsignal-Synchronisierung (Standard) 1/4 Takt, oder Maßstabsignal-Synchronisierung 1 Takt oder direkter Nullpunkt
Linearausdehnungskoeffizient [$^{\circ}\text{C}^{-1}$]		$(12 \pm 1) \times 10^{-6}$
Betriebstemperatur [$^{\circ}\text{C}$]		0 – 45
Lagertemperatur [$^{\circ}\text{C}$]		-10 – 50
Kopfkabellänge [m]		7
Schutzklasse		Maßstabseinheit: IP54 oder Entsprechung Detektoreinheit: IP30 oder Entsprechung
Ein-/ Ausgangssignal	Ausgangssignal	A/B-Phase (Standard) und Auf/Ab (Umschaltung durch DIP-Schalter)
	Stromversorgung [V]	DC +5 \pm 5% (Brummspannung von maximal 250 mV)
	Anschluß	PCR-E20LMDT (Honda Tushin Kogyo)
Auflösung [μm]		0,5 (Standard) oder 1
Maßstab-Ansprechgeschwindigkeit [m/min]		60
Nullpunkt-Ansprechgeschwindigkeit [m/min]		18
Leistungsaufnahme [mA]		200 (ohne Last) /300 (mit Last ^{Hinweis})

Hinweis: Bei Anschluß der Empfangsseite



Meßlänge (L)	Gesamtlänge (A)	Montagelochabstand (B)	C
70 – 170	Meßlänge + 136	Meßlänge + 119	59,5
220 – 2.170	Meßlänge + 152	Meßlänge + 135	67,5

Kapitel 7 Störungsverhütung

- Im Falle eines Überlaufs, eines Kabelschadens, einer Verformung der Maßstabseinheit oder anderer Bedingungen, die für das Funktionieren des Maßstabs nachteilig sind, müssen Reparaturen ausgeführt werden. Sollte einer dieser Fälle eintreten, stellen Sie sofort die Maschine ab, und wenden Sie sich an Ihren Sony Manufacturing Systems Corporation-Händler.
- Je nach dem Schadensausmaß können Reparaturen undurchführbar sein. Regelmäßige Reinigung ist empfehlenswert, um folgende Gerätestörungen zu verhüten:
 - Sorgen Sie dafür, daß die Maschine jeden Tag vor Arbeitsbeginn und nach Arbeitsschluß von Spänen gesäubert wird, um ihre Ansammlung im Maßstabsbereich zu vermeiden.
 - Späneablagerungen können das Gleiten des Maßstabs behindern und Ausfälle verursachen.
 - Vermeiden Sie den Gebrauch von Blaspistolen oder ähnlichen Vorrichtungen zur Beseitigung von Spänen. Der bewegliche Teil der Maßstabseinheit ist zwar abgedichtet, kann aber strukturell bedingt nicht vollkommen luftdicht gemacht werden. Daher besteht bei Verwendung einer Blaspistole die Gefahr, daß Späne oder andere Fremdkörper in den abgedichteten Teil des Maßstabs eindringen und Störungen verursachen.

このマニュアルに記載されている事柄の著作権は当社にあり、説明内容は機器購入者の使用を目的としています。したがって、当社の許可なしに無断で複写したり、説明内容（操作、保守など）と異なる目的で本マニュアルを使用することを禁止します。

The material contained in this manual consists of information that is the property of Sony Manufacturing Systems Corporation and is intended solely for use by the purchasers of the equipment described in this manual.

Sony Manufacturing Systems Corporation expressly prohibits the duplication of any portion of this manual or the use thereof for any purpose other than the operation or maintenance of the equipment described in this manual without the express written permission of Sony Manufacturing Systems Corporation.

Le matériel contenu dans ce manuel consiste en informations qui sont la propriété de Sony Manufacturing Systems Corporation et sont destinées exclusivement à l'usage des acquéreurs de l'équipement décrit dans ce manuel.

Sony Manufacturing Systems Corporation interdit formellement la copie de quelque partie que ce soit de ce manuel ou son emploi pour tout autre but que des opérations ou entretiens de l'équipement à moins d'une permission écrite de Sony Manufacturing Systems Corporation.

Die in dieser Anleitung enthaltenen Informationen sind Eigentum von Sony Manufacturing Systems Corporation und sind ausschließlich für den Gebrauch durch den Käufer der in dieser Anleitung beschriebenen Ausrüstung bestimmt.

Sony Manufacturing Systems Corporation untersagt ausdrücklich die Vervielfältigung jeglicher Teile dieser Anleitung oder den Gebrauch derselben für irgendeinen anderen Zweck als die Bedienung oder Wartung der in dieser Anleitung beschriebenen Ausrüstung ohne ausdrückliche schriftliche Erlaubnis von Sony Manufacturing Systems Corporation.

保証書

お客様	お名前	フリガナ			様
	ご住所	〒 電話 - -			
保期間	お買上げ日	年	月	日	
	本体	1	年		
型名	SD608-RA				

お買上げ店住所・店名	
電話 - -	印

本書はお買上げ日から保証期間中に故障が発生した場合には、右記保証規定内容により無償修理を行なうことをお約束するものです。

保証規定

1 保証の範囲

- ① 取扱説明書、本体添付ラベル等の注意書に従った正常な使用状態で、保証期間内に故障した場合は、無償修理いたします。
- ② 本書に基づく保証は、本商品の修理に限定するものとし、それ以外についての保証はいたしかねます。

2 保証期間内でも、次の場合は有償修理となります。

- ① 火災、地震、水害、落雷およびその他天災地変による故障。
- ② 使用上の誤りおよび不当な修理や改造による故障。
- ③ 消耗品および付属品の交換。
- ④ 本書の提示が無い場合。
- ⑤ 本書にお買上げ日、お客様名、販売店名等の記入が無い場合。（ただし、納品書や工事完了報告書がある場合には、その限りではありません。）

3 離島、遠隔地への出張修理および持込修理品の出張修理については、出張に要する実費を別途申し受けます。

4 本書は日本国内においてのみ有効です。

5 本書の再発行はいたしませんので、紛失しないよう大切に保管してください。

商品についてのお問い合わせ

ソニーマニュファクチュアリングシステムズ株式会社

コールセンター	〒259-1146	神奈川県伊勢原市鈴川45	TEL: 0120-55-7973
計測機器営業部	〒259-1146	神奈川県伊勢原市鈴川45	TEL: (0463) 92-7971 FAX: (0463) 92-7978
名古屋	〒465-0095	愛知県名古屋市名東区高社2-171	TEL: (052) 778-3181 FAX: (052) 778-4147
大阪	〒532-0011	大阪府大阪市淀川区西中島2-14-6 新大阪第2ドイビル	TEL: (06) 6305-3101 FAX: (06) 6304-6586
サービス課	〒259-1146	神奈川県伊勢原市鈴川45	TEL: (0463) 92-2132 FAX: (0463) 92-3090

サービス代行店

北海道地区:	札幌	(株) 札幌トランジスタ	TEL: (011) 631-3401
東北、関東、甲信越地区:	東京	(有) 保田電機	TEL: (0424) 92-9191
	横浜	(株) ファーストビデオ	TEL: (045) 582-8649
東海、北陸地区:	岐阜	カトー商事(株)	TEL: (0583) 83-6234
	愛知	(有) カメテック	TEL: (0568) 72-1435
近畿、中国、四国地区:	大阪	(有) 宮下電機サービス	TEL: (06) 6724-7005
	広島	(株) 三田電子	TEL: (082) 831-5261
九州地区:	福岡	三伸エンジニアリング(株)	TEL: (092) 963-1296

Sony Manufacturing Systems Corporation

Isehara Plant

45 Suzukawa, Isehara-shi, Kanagawa 259-1146 Japan

TEL: +81 (463) 92-7971 FAX: +81 (463) 92-7978

Sony Precision Technology America, Inc.

20381 Hermana Circle, Lake Forest, CA 92630, U.S.A.

TEL: (949) 770-8400 FAX: (949) 770-8408

Sony Precision Technology Europe GmbH

Heinrich-Hertz-Strasse 1, 70327 Stuttgart, Germany

TEL: (0711) 5858-777 FAX: (0711) 580715

<http://www.sonysms.co.jp/>

ソニーマニュファクチュアリングシステムズ株式会社
Sony Manufacturing Systems Corporation

〒346-0035 埼玉県久喜市清久町1-10
1-10 Kiyoku-cho, Kuki-shi, Saitama 346-0035 Japan

SD608-RA
3-864-547-04

このマニュアルは再生紙を使用しています。

2004.4
Printed in Japan
©1999 Sony Manufacturing Systems Corporation